



HANDLEIDING - MODE D'EMPLOI - MANUAL

MRD500T (829700175)

Gemotoriseerde mini rupsdumper **Brouette motorisée sur chenilles** **Tracked dumper**

- NL** P.02 Gelieve te lezen en voor later gebruik bewaren
- FR** P.24 Veuillez lire et conserver pour consultation ultérieure
- EN** P.46 Please read and keep for future reference

Inhoud

1 Veiligheid.....	2
2 Technische specificaties.....	5
3 De machine uitpakken	6
4 Inhoud van de verpakking.....	7
5 Assemblage.....	8
6 Omschrijving van de machine.....	11
7 Bediening	14
8 Onderhoud	17
9 Transport	22
10 Opslag	22
11 Recyclage en verwijdering.....	22
12 Problemen oplossen.....	23
13 Onderdelen.....	68
14 EG conformiteitsverklaring.....	74

1 Veiligheid

Symbolen

De naamplaat op uw machine bevat symbolen. Deze kunnen belangrijke informatie over het product geven, of gebruiksinstructies.



Lees deze instructies aandachtig.



Draag een veiligheidsbril en een gehoorbescherming.



Draag beschermende handschoenen.



Draag veiligheidsschoenen.



Het is verboden de veiligheidsvoorzieningen te verwijderen of te wijzigen.



Rook niet en blootstel de machine niet aan open vuur.



Blijf uit de buurt van hete onderdelen van de machine.



Houd uw handen weg van roterende delen.



Start de motor nooit op in een afgesloten ruimte.



Gebruik de machine nooit op een helling met een hoek groter dan 20°.



Wees er bewust van, dat voorwerpen gegooid kunnen worden tijdens het gebruik van de machine.



Uitlaatgassen zijn gevaarlijk en bevatten koolmonoxide. In de buurt blijven kan een bewustzijnsverlies veroorzaken, en zelfs de dood.



Schakel de machine altijd uit voor het onderhoud.



Houd kinderen en andere personen buiten de werkruimte.



AANDACHT!

- **De machine wordt geleverd zonder motorolie!**
- **De machine wordt geleverd zonder hydraulische olie!**

Veiligheidsvoorschriften

1. Lees en begrijp de handleiding en de op de machine aangebrachte labels. Leer het toepassingsgebied van de machine, alsook de grenswaarden en mogelijke risico's van de machine.
2. Verzeker u ervan, dat u de bedieningselementen en hun werking goed kent. Weet hoe de machine snel te stoppen en de bedieningen uit te schakelen.
3. Zorg ervoor, alle instructies en veiligheidsvoorschriften te begrijpen. Gebruik de machine niet zolang u de werking ervan niet goed kent.
4. De uitlaatgassen zijn schadelijk. Als de machine binnenshuis gebruikt wordt, zorg voor een goede ventilatie.
5. Gebruik de machine niet in een explosieve of ontvlambare atmosfeer.
6. Loop met de machine, ren niet.
7. Blijf waakzaam. Gebruik de machine niet als u onder de invloed bent van alcohol, drugs of geneesmiddelen die uw concentratievermogen kunnen verminderen.
8. Draag gepaste kledij. Draag laarzen en handschoenen. Draag geen loszittende kleren.
9. Gebruik lichamelijke beschermingen. Draag steeds een veiligheidsbril en een gehoorbescherming.
10. Controleer de machine voor het begin van het werk. Zorg ervoor, dat de beschermingen goed op hun plaats zitten en bedrijfsklaar zijn. Zorg ervoor dat alle bouten en moeren goed aangedraaid zijn.
11. Gebruik de machine niet als er een brandstof lekkage is, of als er een defect onderdeel is. Vervang de defecte of ontbrekende onderdelen voor het gebruik.
12. Controleer altijd dat alle sleutels weg van de machine werden genomen alvorens deze in te schakelen.
13. Houd een goede balans. Werk nooit met de machine met blote voeten of met sandalen. Draag veiligheidshandschoenen om je voeten te beschermen en uitglijden te voorkomen.
14. Schakel de machine uit om benzine te tanken of af te tappen. Wacht tot alle onderdelen afgekoeld zijn en maak zeker dat er geen ontstekingsbronnen zoals vonken of vlammen in de buurt van de machine zijn. Houd de brandstof steeds weg van ontstekingsbronnen.
15. Als tijdens het tanken gemorste brandstof voordoet, gebruik een droog doek om af te vegen en verplaats de machine tenminste 5 m ver van het verontreinigde gebied.
16. Controleer de oliepeil voor het begin van het werk. Schakel de machine niet in als de oliepeil laag is.
17. Verander de instelling van de snelheidscontrole nooit. Een te hoge snelheid is gevaarlijk voor de gebruiker.
18. Laat de handgreep nooit los. Het risico neemt toe wanneer de machine niet langer geleid wordt.
19. De machine mag uitsluitend door volwassenen gebruikt worden. Houd de machine buiten bereik van kinderen.
20. Reparaties, onderhoud en instellingen moeten door gekwalificeerd personeel uitgevoerd worden.
21. Wanneer de machine niet meer bruikbaar is, verwijder deze op een milieuvriendelijk wijze. Breng deze naar uw verdeler terug, deze zal voor een correcte afvalverwerking zorgen.
22. Vul nooit te veel brandstof in. Het brandstofniveau mag de markering op de tankfilter niet overschrijden.

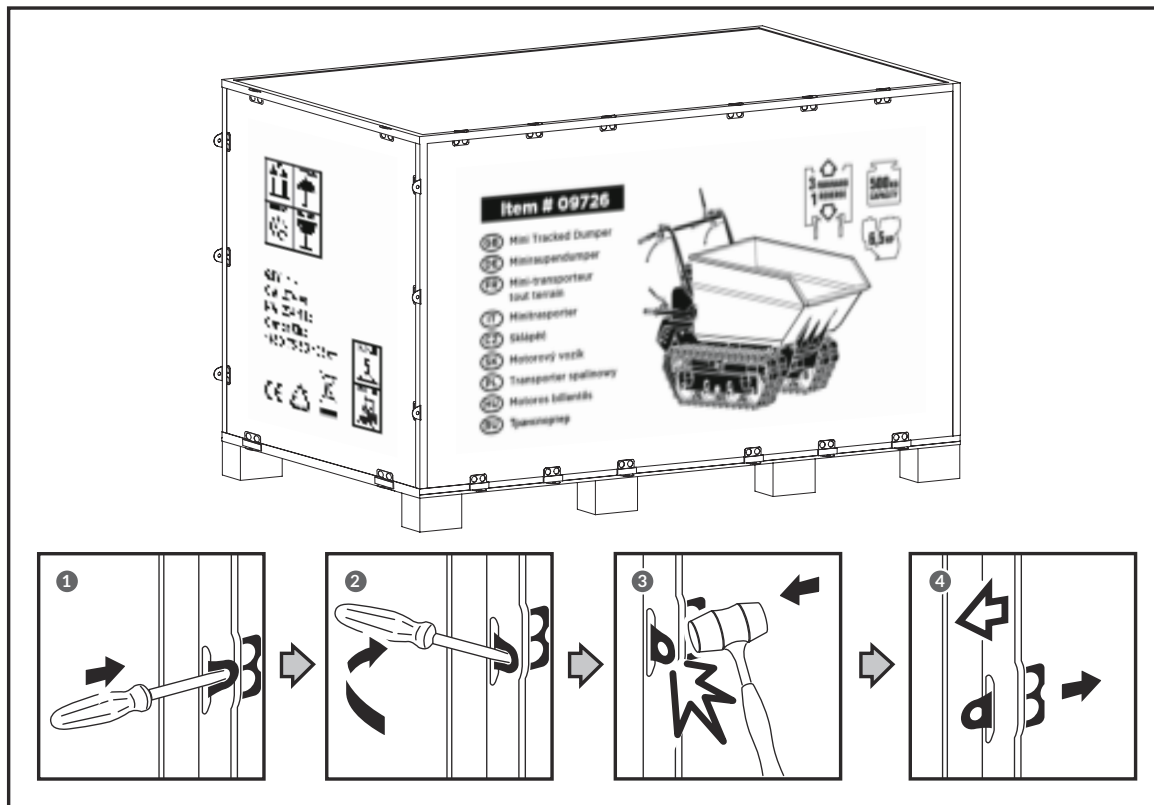


2 Technische specificaties

Model		MRD500T
Motor		4-takt / 6,5 pk / 4,1 kW
Aantal snelheden		3 vooruit + 1 achteruit
Snelheden vooruit		2,44 / 3,85 / 5,09 km/h
Snelheden achteruit		1,77 km/h
Laadcapaciteit		500 kg
Lengte laadbak		950 mm
Breedte laadbak		670 mm
Diepte laadbak		465 mm
Breedte rupsbanden		180 mm
Geluidsniveau		101 dB(A)
Trillingsniveau op het stuur	Links	10,0 m/s ²
	Rechts	11,3 m/s ²
Inhoud brandstoftank		3 l
Brandstofverbruik		0,75 l/h
Autonomie		4 u
Inhoud olietank		0,6 l
Olie versnellingsbak		1,2 l
Totale afmetingen		1630 x 755 x 940 mm
Netto gewicht		234,5 kg

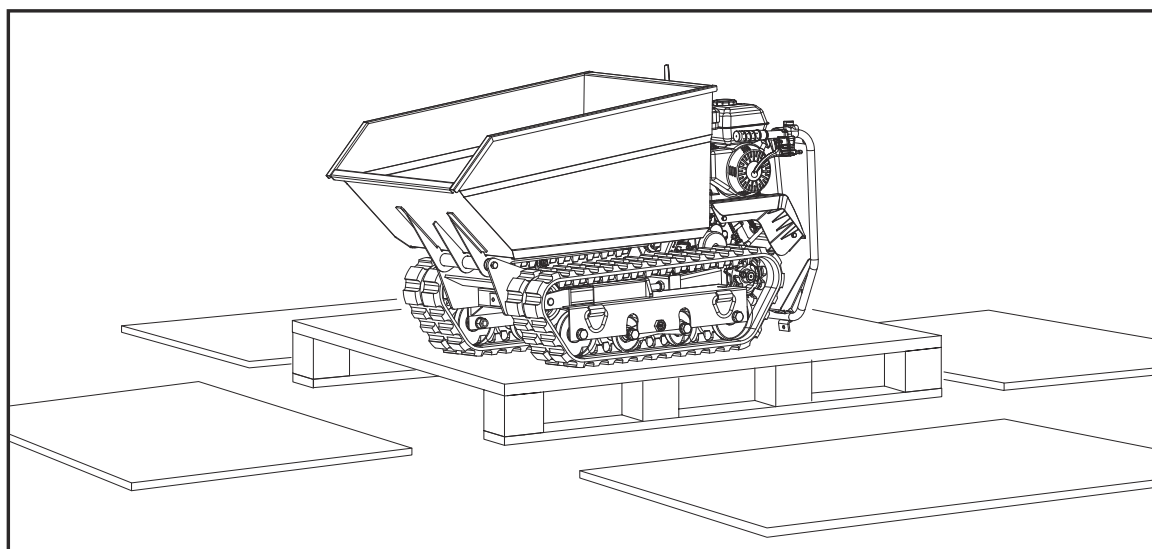
3 De machine uitpakken

Gebruik een schroevendraaier en een hamer om alle zijden van de kist te openen. Zie figuur 1.



Figuur 1

Verwijder alle multiplexplaten en verwijder alle losse onderdelen van de onderste plaat. Zie figuur 2.

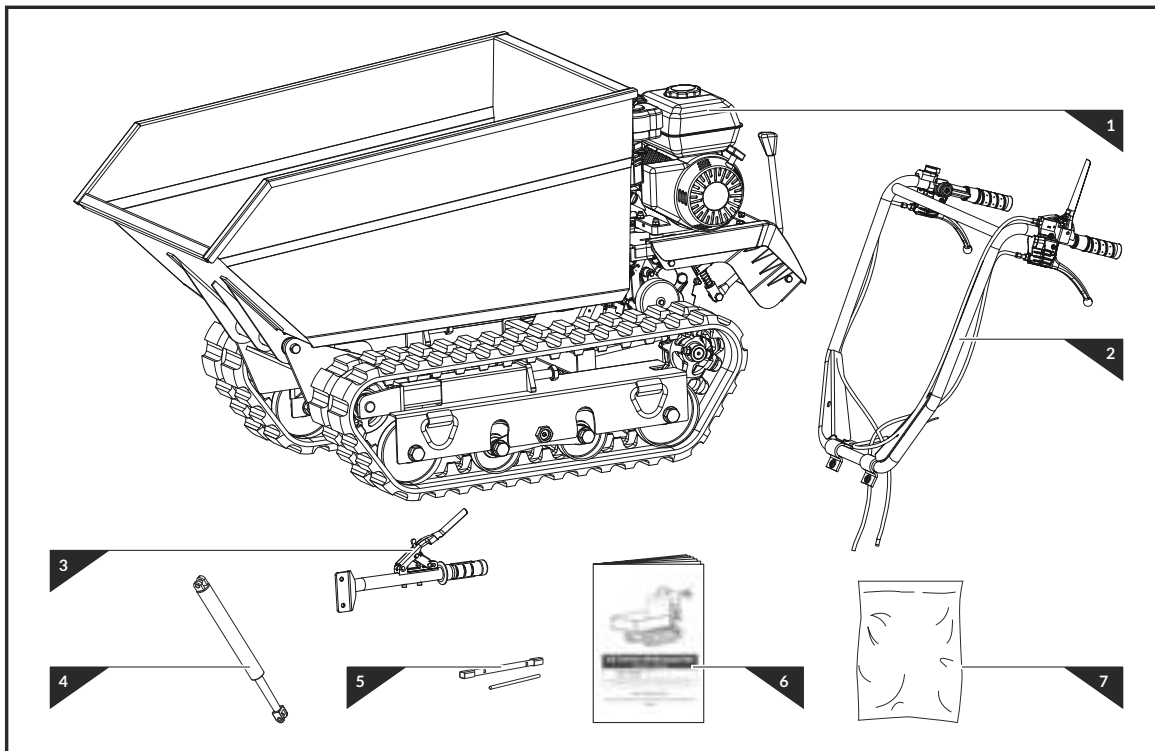


Figuur 2

4 Inhoud van de verpakking

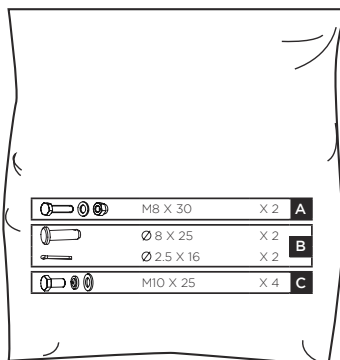
De rupsdumper wordt gedeeltelijk gemonteerd geleverd en wordt zorgvuldig in een kist verpakt. Nadat alle onderdelen uitgepakt zijn, moet u beschikken over (zie figuur 3):

1. Chassis
2. Stuur
3. Kantelhendel van de laadbak
4. Gasveer
5. Gereedschap voor bougie assemblage
6. Handleiding



Figuur 3

7. Gereedschapstas met:



5 Assemblage

Als u de onderstaande montage-instructies volgt, kunt u de machine in enkele minuten in elkaar zetten.

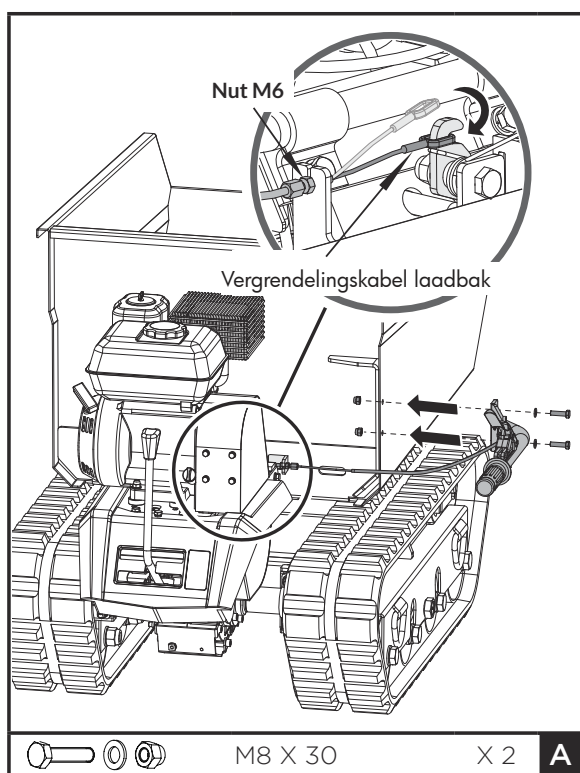
Kantelhendel van de laadbak (figuur 4)

Lijn de gaten in de kantelhendel uit met de gaten aan de rechterkant van de laadbak. Zet vast met twee M8x30 zeskantbouten, sluitringen en moeren. Draai de M6 moer vast.

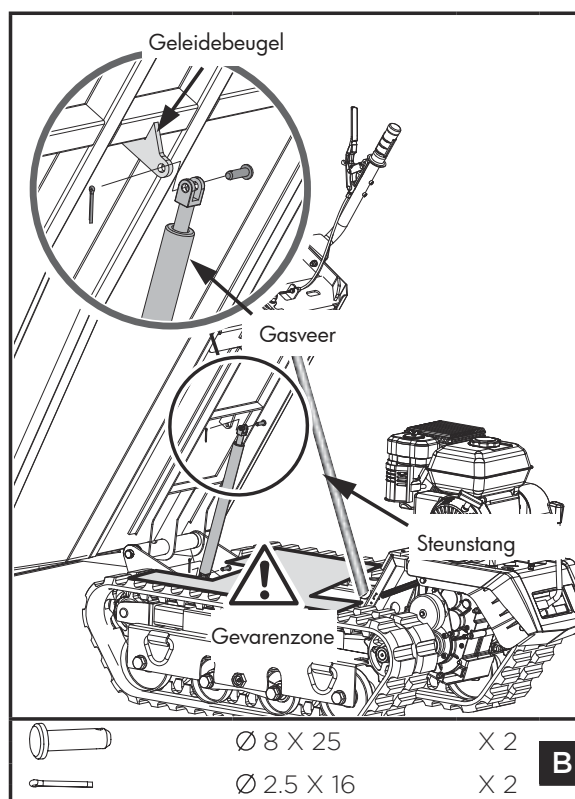
Gasveer (figuur 5)

Breng de laadbak omhoog en plaats een steunstang voor de veiligheid.

Bevestig het bovenste uiteinde van de gasveer aan de geleidebeugel onder de laadbak en het andere uiteinde aan het frame. Breng de gaten in de gasveer en de twee bevestigingsbeugels op één lijn, steek er een pen 8x25 in en zet hem aan beide zijden vast met een splitpen.



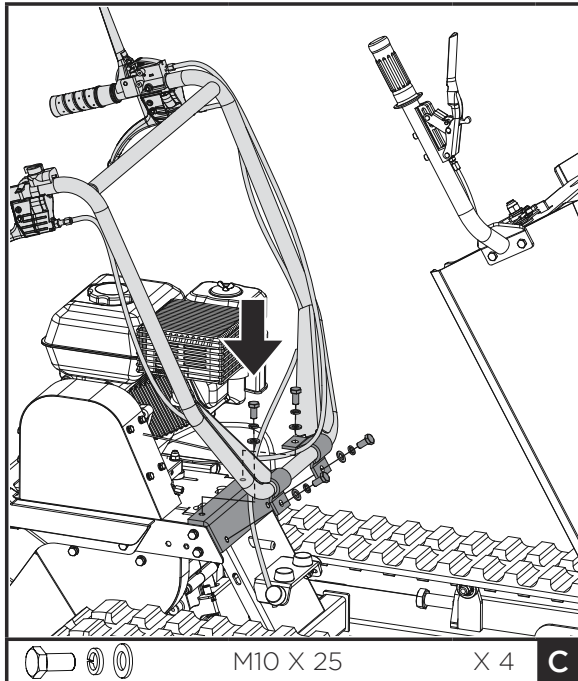
Figuur 4



Figuur 5

Assemblage van het stuur (figuur 6)

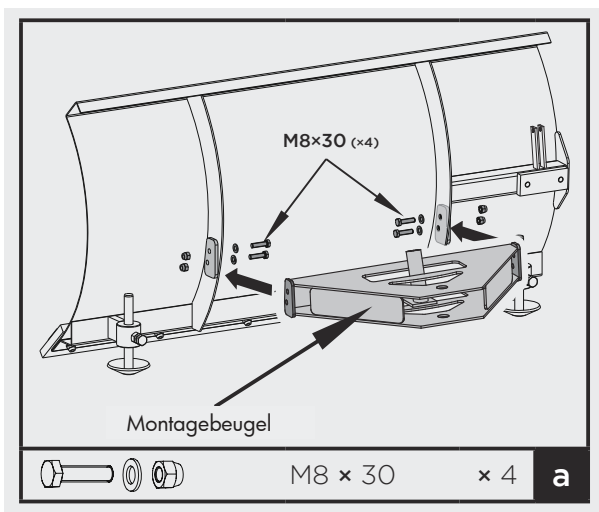
Plaats het stuur op de motorbasis zoals aangegeven in Figuur 6, lijn de bevestigingsbeugelgaten uit en zet de verbinding vast met M10x25 bouten, veerringen en vlakke sluitringen.



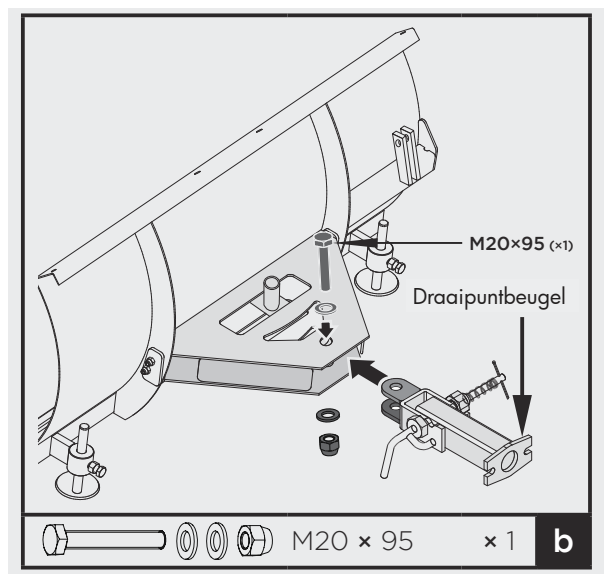
Figuur 6

Ploegblad (optioneel)

1. Monteer de montagebeugel aan het blad met M8x30 zeskantbouten, sluitringen en moeren (Figuur 7).
2. Plaats de draaipuntbeugel in de montagebeugel en lijn hem uit met de gaten in de montagebeugel. Zet hem vast met een M20x95 zeskantbout, sluitringen en moer (Figuur 8).

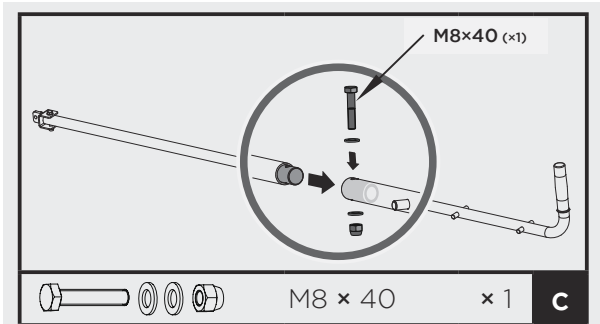


Figuur 7

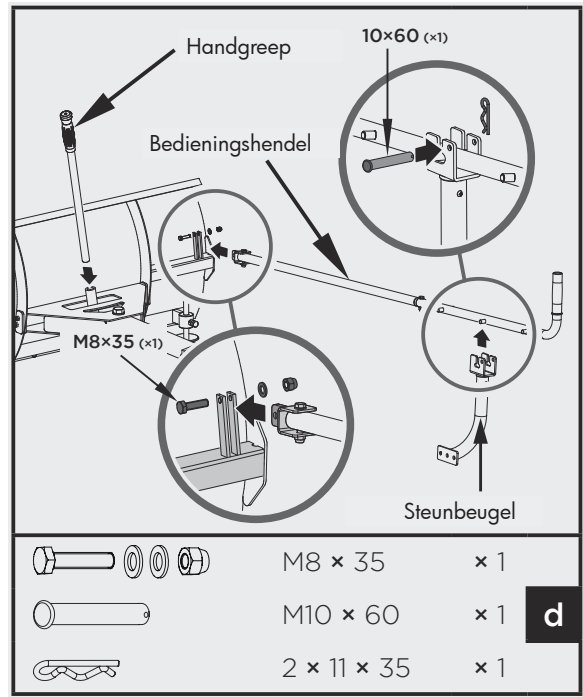


Figuur 8

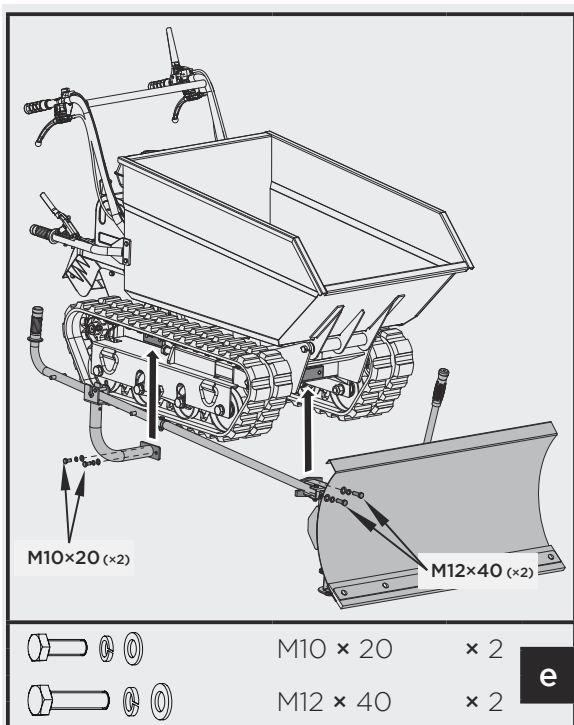
3. Plaats de kortere bedieningshendel in de langere hendel. Lijn de gaten uit en zet ze vast met zeskantbout M8×40, sluitringen en moer (figuur 9).
4. Bevestig de bedieningshendel aan de geleidebuis. Lijn de gaten uit en zet ze vast met M8×35 bout, sluitringen en moer (figuur 10).
5. Plaats de handgreep in de houder (figuur 10).
6. Bevestig de steunbeugel in de bedieningshendel met pen 10×60 en brugklem (figuur 10).
7. Monteer het reeds gemonteerde ploegblad op de rupsdumper zoals afgebeeld op figuur 11.



Figuur 9



Figuur 10



Figuur 11



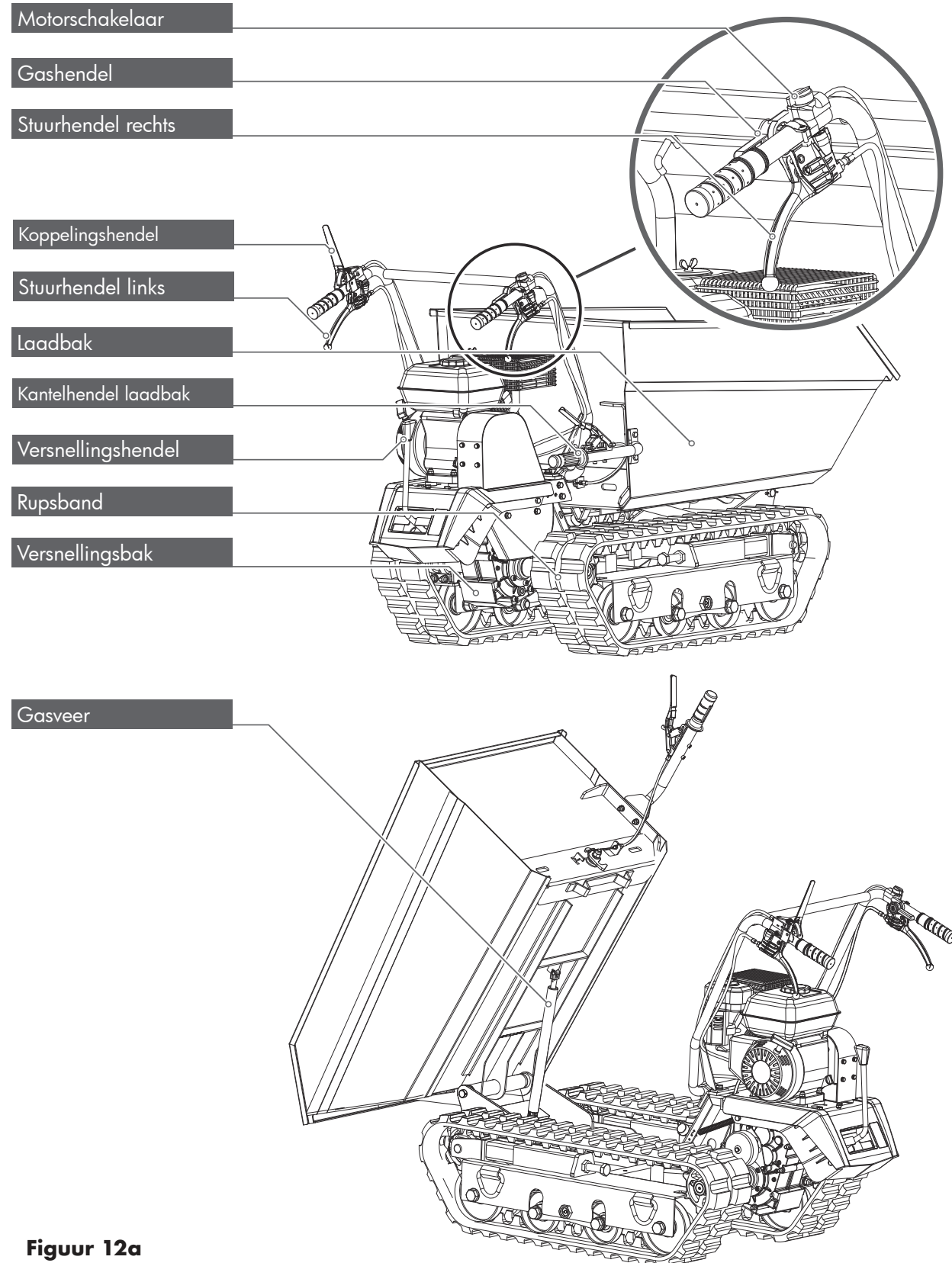
AANDACHT!

De olie is afgetapt voor transport.

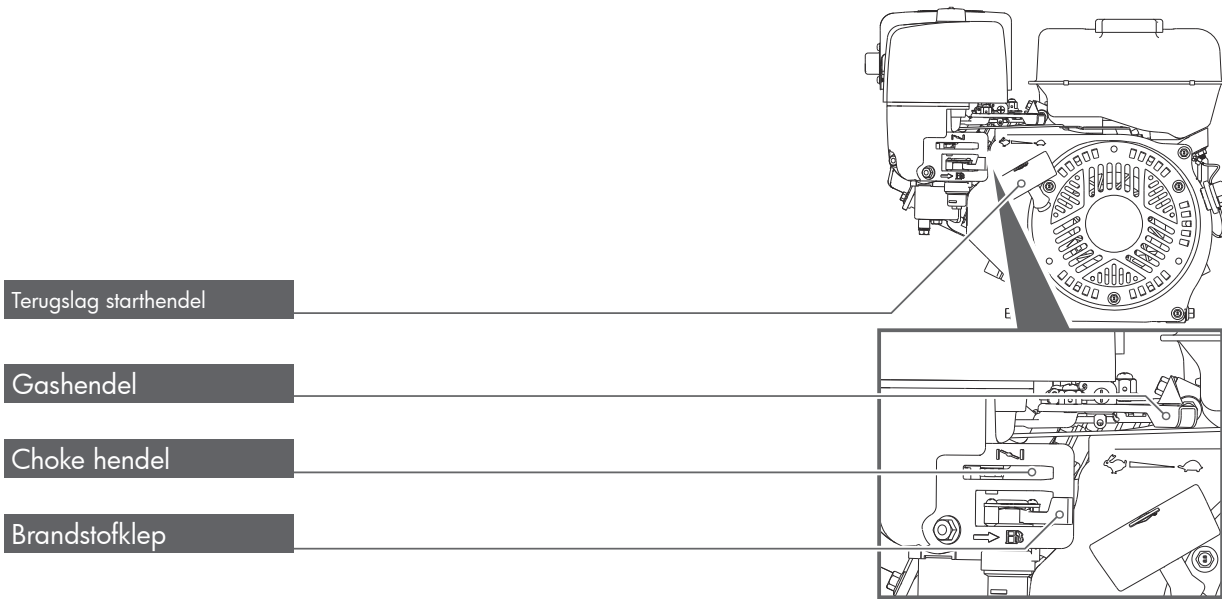
Indien het motorcarter niet met olie wordt gevuld voordat de motor wordt gestart, zal dit leiden tot permanente schade en vervalt de garantie op de motor.

6 Omschrijving van de machine

Kenmerken en bedieningselementen (figuren 12a - 12b)



Figuur 12a



Figuur 12b

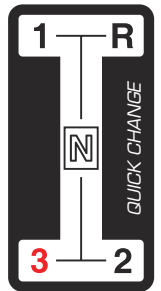
Versnellingshendel

De versnellingshendel heeft 4 standen: 3 vooruit en 1 achteruit voor hoge en lage snelheden. Om van versnelling te veranderen, zet u de versnellingshendel in de gewenste positie. De hendel vergrendelt bij elke versnellingskeuze in een inkeping.

Langzame snelheden zijn bedoeld voor zwaardere ladingen, terwijl snelle snelheden bedoeld zijn voor het vervoeren van lichte ladingen of een lege bak. Het wordt aanbevolen een lagere snelheid te gebruiken totdat u vertrouwd bent met de werking van de mini rupsdumper.

Als de motor vertraagt onder belasting of als de rupsbanden slippen, schakel de machine dan naar een lagere versnelling.

Als de voorkant van de machine omhoog komt, schakel dan naar een lagere versnelling. Als de voorkant van de machine omhoog blijft gaan, til de handgrepen dan op.



Stuurhendels links/rechts

Bedien de stuurhendels om naar links of naar rechts te draaien.



AANDACHT!
Bedien de stuurhendels alleen bij lage snelheid.



Kantelhendel van de laadbak (figuren 13-14)

Druk op de kleine knop van de kantelhendel en knijp de bedieningshendel in om de vergrendelingskabel van de laadbak los te maken. De laadbak wordt vrijgegeven en gekanteld door de gasveer.

Nadat de lading is gekanteld, trekt u de hendel naar achteren om de laadbak terug te zetten in de oorspronkelijke positie. De vergrendelingskabel van de laadbak wordt vastgehaakt om de laadbak weer vast te zetten.

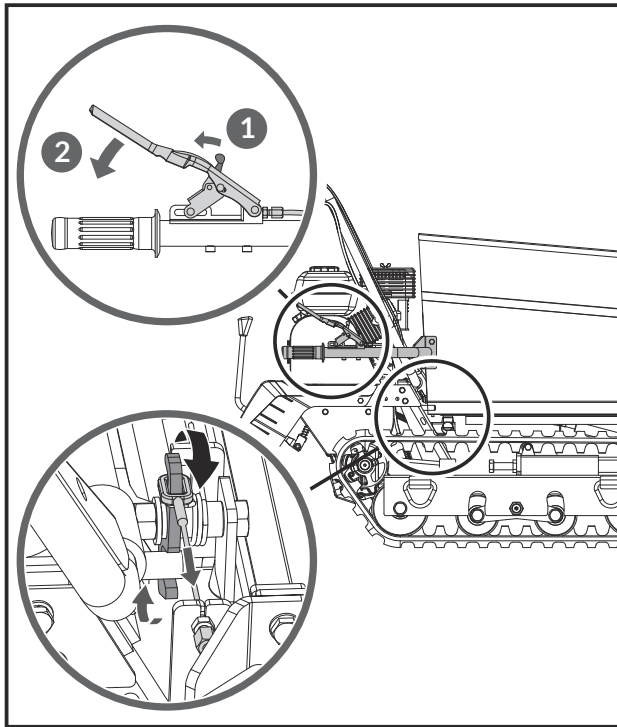


Figure 13

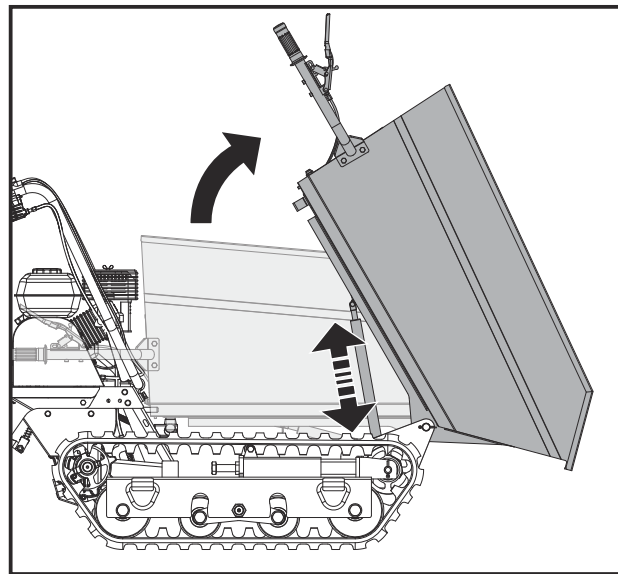


Figure 14

Gasveerhulp

De gasveerhulp biedt steun bij het heffen en laten zakken van de laadbak.

ON/OFF motorschakelaar

De motorschakelaar heeft twee posities: OFF - De motor start niet en draait niet. ON - De motor start en draait.


Starterhendel

De starterhendel dient voor het opstarten van de motor.

Brandstofklep

De brandstofklep heeft twee posities:

CLOSED (GESLOTEN) () - Gebruik deze positie voor het onderhoud, het transport of de opslag van de machine.

OPEN () - Gebruik deze positie om de machine te gebruiken.

Gashendel

De gashendel controleer de motorsnelheid. Er zijn drie posities: SNEL , LANGZAAM , en STOP.

De motor wordt gestop wanneer de gashendel in de STOP positie wordt gezet.

Chokehendel

De chokehendel wordt gebruikt om de carburator te smoren en te helpen bij het starten van de motor.

De chokehendel heeft twee posities: GESLOTEN  en OPEN .



AANDACHT!

Gebruik nooit de chokehendel om de motor stil te zetten.

Koppelingshendel

Knijp de hendel om de koppeling wordt ingeschakeld. Laat de hendel los, de koppeling wordt ontkoppeld.



7 Bediening

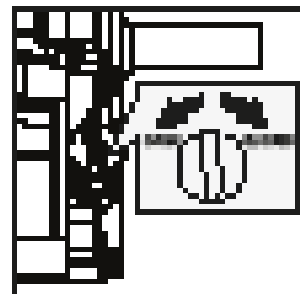
Motorolie toevoegen



AANDACHT!

Bij de levering is er geen olie in de motor. Start de motor niet zonder olie.

1. Zorg ervoor dat de dumper op een vlak en horizontaal oppervlak staat.
2. Verwijder de olievuldop/peilstok om olie bij te vullen.
3. Gebruik een trechter om de olie tot het merk FULL op de peilstok in te vullen.



AANDACHT!

Overvul niet. Controleer het motoroliepeil elke dag, en voeg olie toe indien nodig.

Brandstof toevoegen



AANDACHT!

Benzine is zeer ontvlambaar en explosief. U kunt verbrand worden en ernstig verwond raken bij het omgaan met brandstof. Wees uiterst voorzichtig bij het toevoegen van benzine. Vul de brandstoftank buiten, nooit binnenshuis. Benzinedampen kunnen ontbranden als ze zich in een afgesloten ruimte verzamelen. Een explosie kan het gevolg zijn.

1. De motor moet uitgeschakeld zijn en gedurende tenminste twee minuten afgekoeld voor het invullen van de tank.
2. Verwijder de vuldop en vul de tank in.

**AANDACHT!****Overvul niet!**

Deze apparatuur en/of de motor kan componenten van het verdampingsemissiecontrolesysteem bevatten, die vereist zijn om te voldoen aan de EPA en/of CARB voorschriften, die alleen werken als de tank tot het aanbevolen niveau ingevuld is.

Overvullen kan permanente schade toebrengen aan de componenten van het verdampingsemissiecontrolesysteem. Invullen tot het aanbevolen niveau levert een dampruimte op, die nodig is voor brandstofexpansie. Let erop, dat het aanbevolen niveau niet te overschreden wordt bij het invullen van de tank. Gebruik een draagbare benzinekan met een afgiftetuit van de juiste grootte om de tank in te vullen. Gebruik geen trechter of ander apparaat, dat het zicht op het vulproces kan belemmeren.

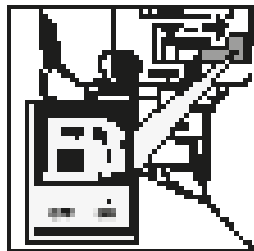
- Plaats de vuldop terug en draai vast. Veeg altijd gemorste benzine weg.

De motor starten

- Draai de motorschakelaar op ON.



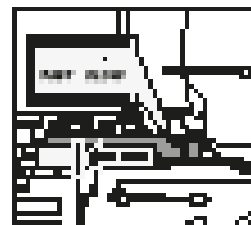
- Open de brandstofkraan.



- Zet de choke hendel op de GESLOTEN positie.
Als de motor warm is, moet de choke niet gebruikt worden.



- Beweeg de versnellingshendel langzaam naar de SNELLE versnelling.



- Trek op de starter hendel totdat de motor start. Laat de hendel na elke trek naar zijn oorspronkelijke positie terugkeren. Herhaal deze stappen zo vaak als nodig. Wanneer de motor gestart is, beweeg de versnellingshendel naar SNEL voordat u de machine gebruikt.

**AANDACHT!**

Een snelle terugtrekking op het startkoord (terugstoot) zal uw arm en hand sneller naar de motor trekken dan u kan laten gaan. Dit kan resulteren in gebroken botten, blauwe plekken of verstuikingen.

Met de machine werken

- Wanneer de motor warm is, trek de gashendel om de motorsnelheid te verhogen.
- Schakel de gewenste versnelling in en druk de koppelingshendel langzaam in. Als de versnelling niet onmiddellijk aangrijpt, laat u de koppelingshendel langzaam los en probeert u het opnieuw. Dit zal de mini dumper in beweging zetten.
- De rupsdumper is met handige stuurhendels op de handgrepen uitgerust. Om naar links of naar rechts te draaien, bedien gewoon de overeenstemmende stuurhendel.
- De gevoeligheid van de sturing verhoogt proportioneel met de snelheid, zodat een lichte druk op de stuurhendel voldoende is om te draaien met een lege kuipwagen. Meer druk is nodig als de kiepbak vol is.
- De rupsdumper heeft een maximale capaciteit van 500 kg. Echter, is het raadzaam de lading aan de ondergrond aan te passen.
- Op sommige ondergronden, moet u bij lage snelheid en met extra voorzichtigheid werken.
- Vermijd scherpe bochten en frequente richtingsveranderingen bij het rijden op de weg, vooral op harde en ruwe terreinen, met ongelijke punten en een hoge wrijvingskracht.
- Hoewel de dumper op rupsbanden rijdt, wees uiterst voorzichtig wanneer u in moeilijke weeromstandigheden werkt (ijs, regen en sneeuw), of op een type ondergrond, dat de kuipwagen kan destabiliseren.
- Merk op dat de dumper, als rupsvoertuig, onderhevig is aan aanzienlijke kantelbewegingen wanneer het over hobbels, gaten en trappen rijdt.
- Wanneer de koppelingshendel losgelaten wordt, wordt de machine stilgezet en automatisch geremd.
- Als de machine op een steile helling staat, moet een wig tegen een van de wielen geplaatst worden.

Stationaire stand

Zet de gashendel in de stationaire stand (SLOW), om de spanning op de motor te verminderen, wanneer de kuipwagen niet rijdt. Het gebruik van de stationaire stand verlengt de levensduur van de motor, vermindert het brandstofverbruik en het geluidsniveau van de machine.

De motor stilzetten

Om de motor in noodgeval te stoppen, zet gewoon de schakelaar op OFF. Onder normale omstandigheden, volg de volgende procedure:

1. Zet de gashendel op de positie LANGZAAM.
2. Laat de motor een minuut of twee vertragen.
3. Draai de motorschakelaar op OFF.
4. Draai de brandstofkraan op OFF.



AANDACHT!

Plotseling stoppen bij hoge snelheid onder een zware last wordt afgeraden. De motor kan beschadigd worden.



AANDACHT!

Zet de choke hendel niet op de GESLOTEN positie om de motor stil te zetten, omdat dit de motor kan beschadigen.

8 Onderhoud

Een regelmatig onderhoud verlengt de levensduur van de machine en van de componenten.

Preventief onderhoud

1. Zet de motor stil en schakel alle bedieningshendels uit. De motor moet koud zijn.
2. Houd de gashendel op de positie LANGZAAM, verwijder de bougiesdraad en beveilig.
3. Controleer de algemene toestand van de machine. Controleer of er losgedraaide schroeven zijn, niet correct uitgelijnde of vastzittende bewegende delen, gebarsten of gebroken delen of andere storingen.
4. Verwijder al het vuil dat zich op de machine verzameld heeft met een borstel of een stofzuiger. Smeer vervolgens alle bewegende delen met lichte machineolie.
5. Controleer de bougiesdraad regelmatig op slijtagesporen, vervang deze indien nodig.



AANDACHT!

Gebruik nooit een hogedrukreiniger om de machine schoon te maken. Water kan in kleine ruimtes binnendringen en assen, koppelingen, lagers of de motor beschadigen. Het gebruik van een hogedrukreiniger vermindert de levensduur en de efficiëntie van de machine.

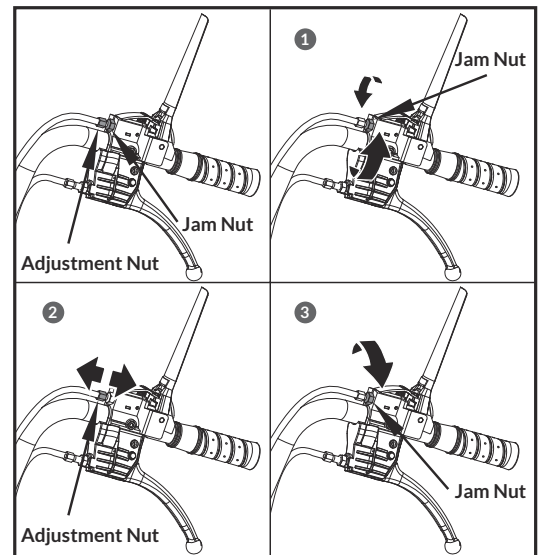
De koppelingshendel instellen

Wanneer de koppeling begint te slijten, wordt de opening van de hendel groter, waardoor deze moeilijker is te bereiken. Volg onderstaande instructies om de hendel in zijn oorspronkelijke positie terug te zetten:

1. Draai de contraoer los door deze tegen de klok in te draaien met een 10 mm sleutel.
2. Maak de kabel los of vast door de stelmoer van de kabel in de ene of andere richting te draaien met een 10 mm sleutel, totdat u de vereiste instelling bereikt.
3. Wanneer de instelling correct is, draai de contraoer tegen de hendel vast om de kabel vast te houden.

Bijschrift :

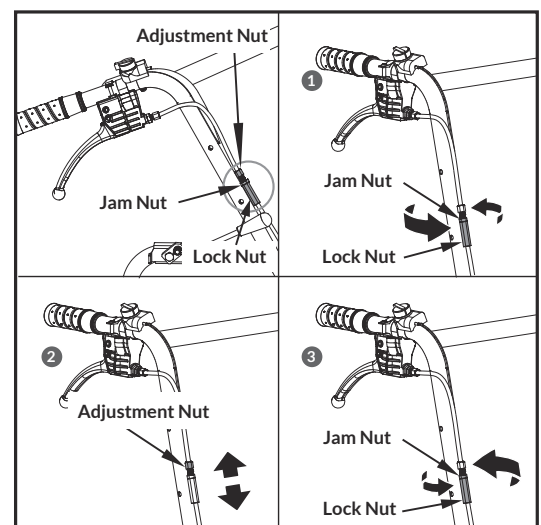
Adjustment nut = stelschroef
Jam nut = contraoer



De stuurhendels instellen

Als de stuurhendels moeilijk te koppelen worden, volg onderstaande stappen om de kabelspanning in te stellen:

1. Draai de contraoer los door deze tegen de klok in te draaien met een 10 mm sleutel.
2. Maak de kabel los of vast door de stelmoer van de kabel in de ene of andere richting te draaien met een 10 mm sleutel, totdat u de vereiste instelling bereikt.
3. Wanneer de instelling correct is, draai de contraoer tegen de hendel vast om de kabel vast te houden.

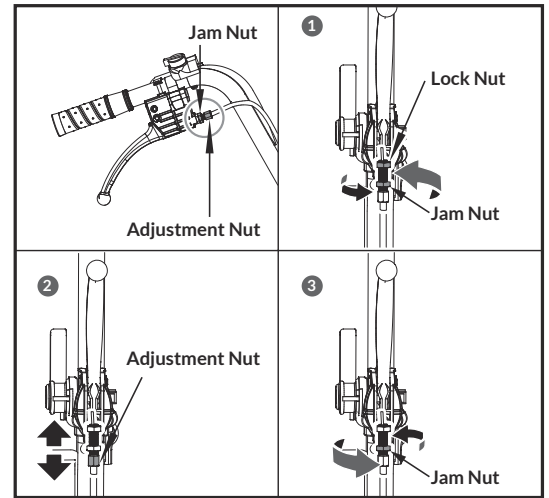


Als de instelling niet voldoende is, om de kabel voldoende te spannen, volg onderstaande stappen:

1. Draai de contraoer los door deze tegen de klok in te draaien met een 12 mm sleutel.
2. Maak de kabel los of vast door de stelmoer van de kabel in de ene of andere richting te draaien met een 10 mm sleutel, totdat u de vereiste instelling bereikt.
3. Wanneer de instelling correct is, draai de contraoer tegen de hendel vast om de kabel vast te houden.

Bijschrift :

Adjustment nut = stelschroef
 Jam nut = contraoer
 Lock nut = borgmoer



De aandrijfriem vervangen (figuren 15-16)

1. Verwijder het riemdeksel zoals aangegeven in figuur 15.
2. Draai de moer M8 en de bout M8x30 los waarmee de riemblokkeringen zijn bevestigd.
3. Beweeg de riemblokkeringen om de riem eruit te halen.



AANDACHT!

Het kan nodig zijn de riemgeleidingsbeugel los te maken en naar achteren te schuiven voordat u de riem verwijdert.

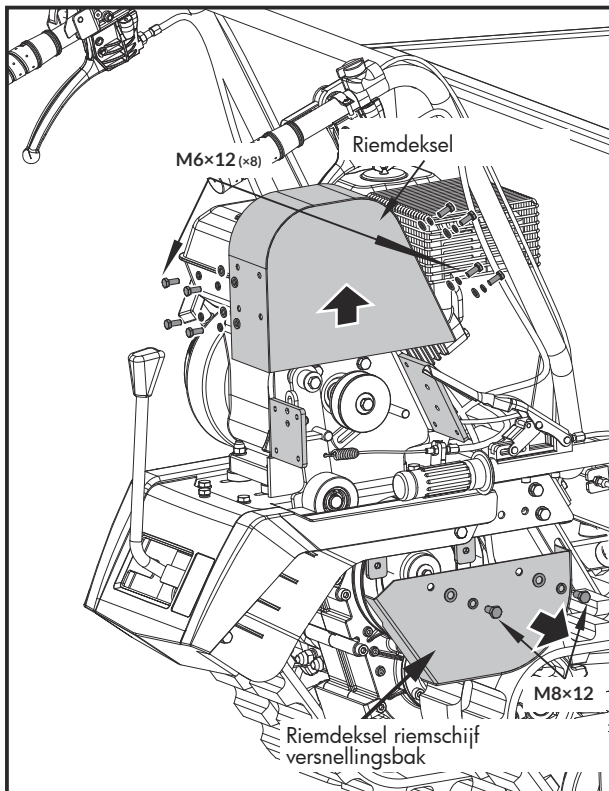


Figure 15

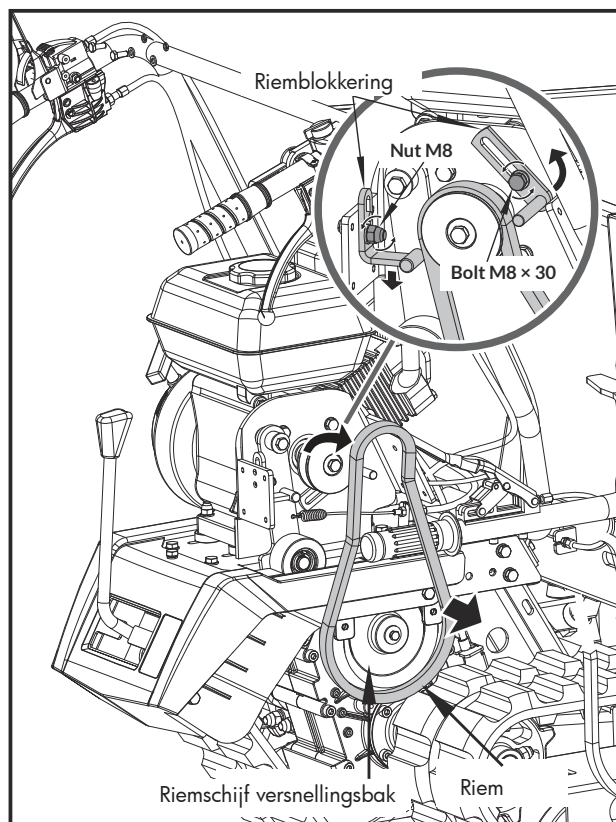


Figure 16

Smering (figuren 17-18)

Algemene smering

Smeer alle bewegende delen aan het einde van het seizoen of elke 25 bedrijfsuren licht in.

Smering van de versnellingsbak

De versnellingsbak wordt in de fabriek gesmeerd en afgedicht. Het hoeft niet gesmeerd te worden tot 50 bedrijfsuren.

Ververs na de eerste 50 bedrijfsuren alle transmissieolie. De capaciteit is 1,5 liter.

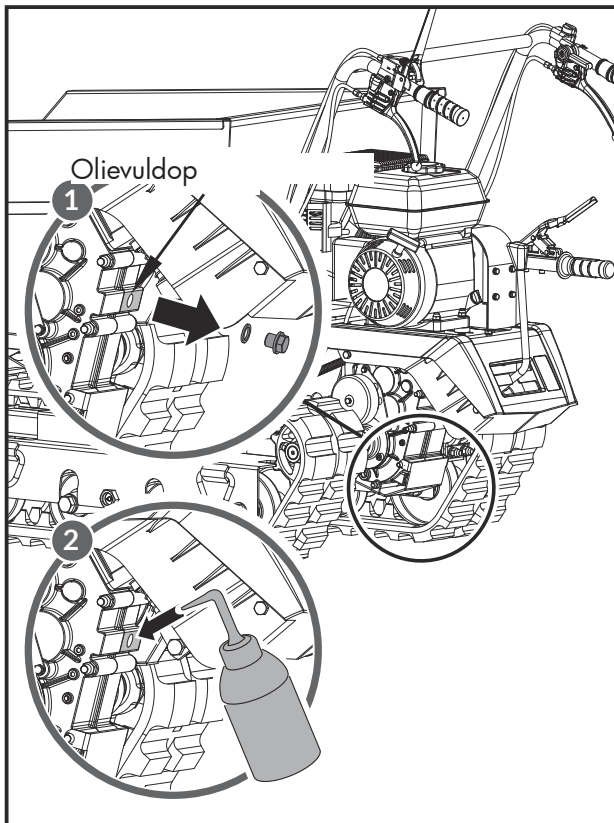
Controleer vervolgens het oliepeil om de 50 bedrijfsuren. Als u de oliepeilschroef verwijdert en er is geen olie uitstroom, voeg dan olie bij en schroef vervolgens de oliepeilschroef aan.

Transmissieolie GL-5 of GL-6, SAE80W-90 wordt aangeraden.

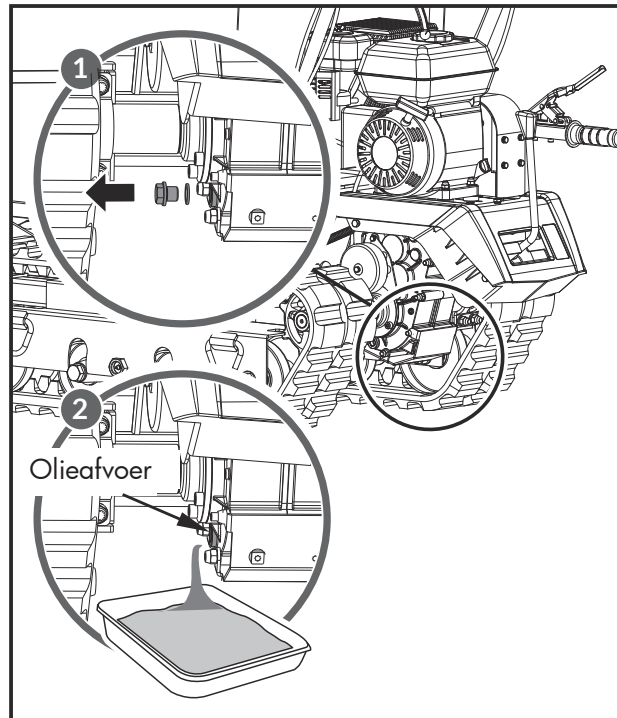
Gebruik geen synthetische olie.

Bij het vervangen van de transmissieolie moet de motor stilstaan en nog warm zijn. Schroef de filterdop en aftapdop los.

Wanneer de olie afgetapt wordt, zet de aftapdop terug, vul met verse olie in en zet de filterdop terug.



Figuur 17



Figuur 18

De rupsbanden spannen (figuren 19-21)

Bij gebruik hebben de rupsen de neiging geleidelijk los te gaan. Als u met losse rupsen werkt, kunnen deze op het aandrijfwiel glijden, en daardoor een vroege slijtage van hun behuizing veroorzaken.

Om de spanning van de rupsen te controleren, volg deze stappen:

1. Plaats de machine op een vlak en compact oppervlak, bij voorkeur asfalt of stenen bestrating.
2. Til de machine en zet deze op blokken met een voldoende draagkracht, zodat de machine zich op ongeveer 100 mm van de grond bevindt.
3. Meet de middenlijn van de rups ten opzichte van de horizontale lijn. De meting mag 10-15 mm niet overschrijden.

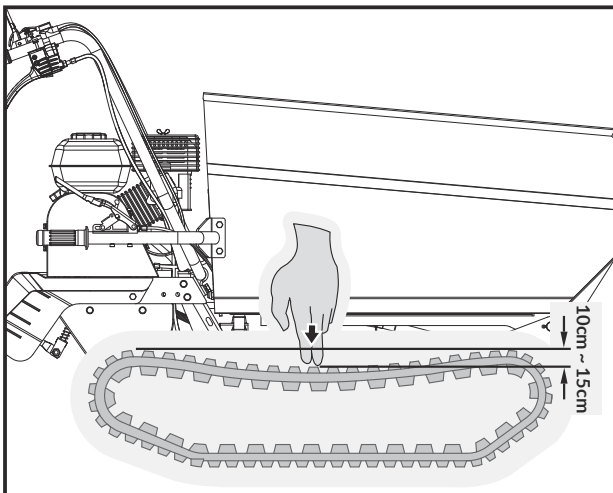
Als de afstand groter is, ga als volgt te werk:

1. Bedien de kantelhendel om de laadbak te kantelen, en plaats deze op blokken of steunen met een voldoende draagkracht.
2. Draai de borgmoer A los.
3. Draai de bout B aan, totdat de spanning correct is.
4. Blokkeer de bout B met de borgmoer A.
5. Zet de laadbak terug in zijn oorspronkelijke positie.



AANDACHT!

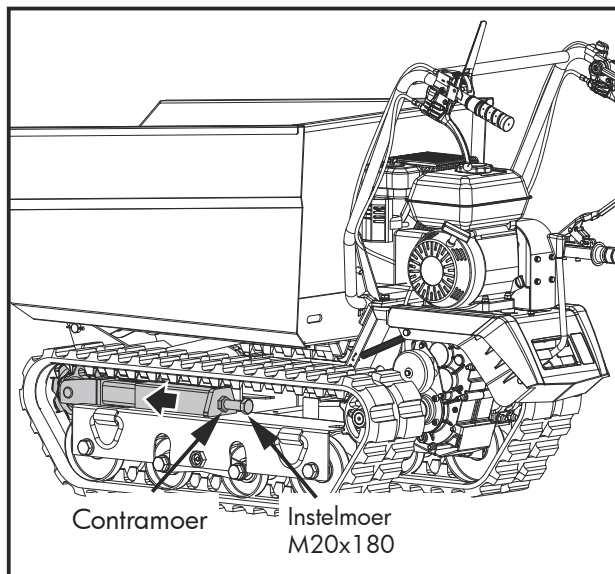
- De instelling van de rupsen en van de remmen zijn gekoppeld. Wees dus heel voorzichtig, omdat het remeffect vermindert als de rupsen te strak aangedraaid zijn.
- Als de instelbout niet meer ingesteld kan worden, moet de rups vervangen worden.



Figuur 19



Figuur 20 Instelling van de rupsbandenspanning:
Loosen = Ontspannen
Tighten = Spannen



Figuur 21

De rupsbanden vervangen (figuren 22-24)

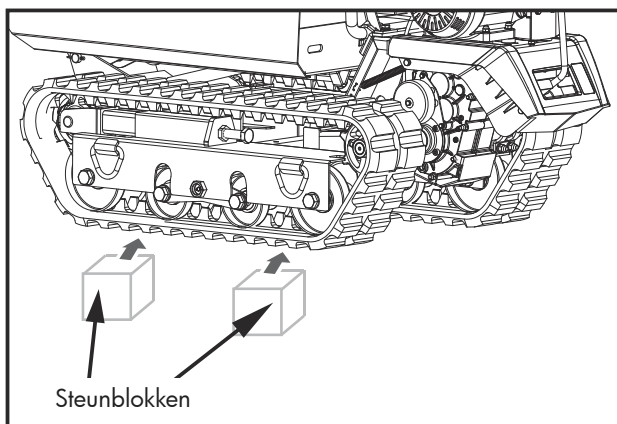
Controleer regelmatig de toestand van de rupsbanden. Als er een gebarsten of gerafeld is, moet deze als volgt vervangen worden.

1. Til de kiepbak en zet een steunbaar in voor veiligheidsredenen.
2. Til de machine en plaats deze op blokken of andere steunen die geschikt zijn voor het gewicht van de machine, zodat de rupsbanden zich ongeveer 10 cm boven de grond bevinden.
3. Verstel de M20x180 bout om de geleidewiel assemblage naar de aandrijfwielen te verplaatsen. Dit zal de rupsband losser maken.
4. Trek de losse rupsband uit.

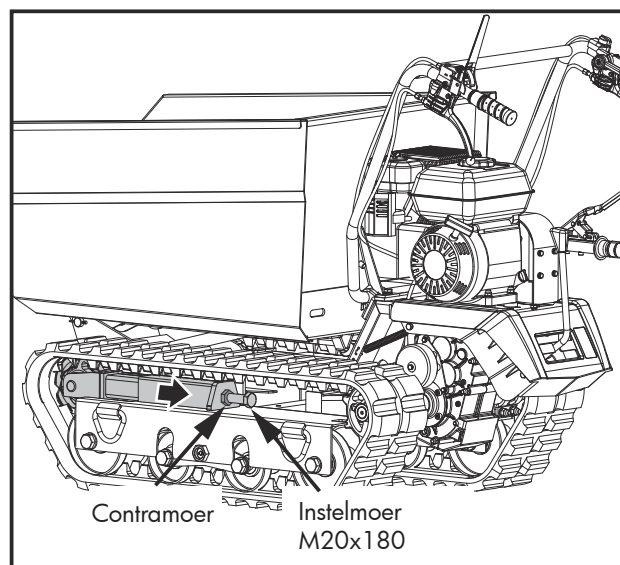


AANDACHT!

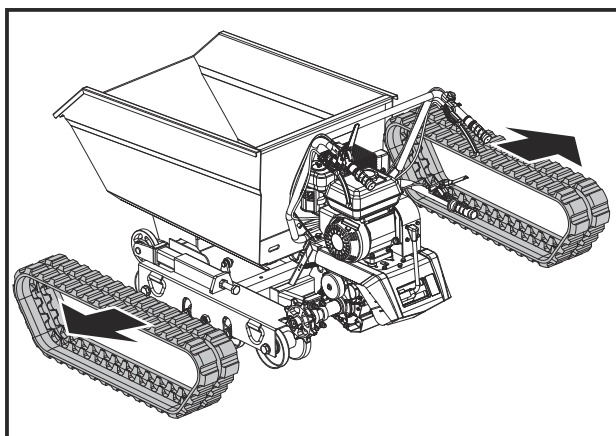
Wanneer u een rupsband wegneemt of installeert, zorg ervoor, uw vingers niet tussen de rupsband en de katrol te knippen.



Figuur 22



Figuur 23



Figuur 24

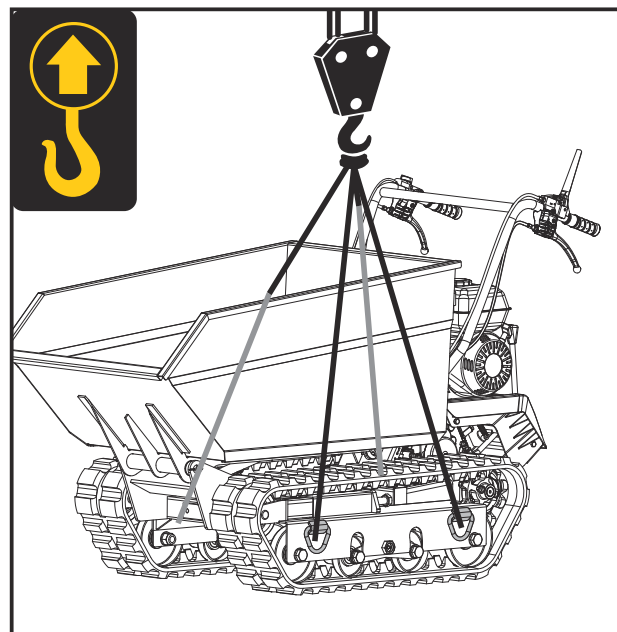
Onderhoud van de motor

Raadpleeg de handleiding van de motor voor informatie over het onderhoud ervan.

9 Transport

Voor vervoer over lange afstanden is de machine uitgerust met hijsogen om haar aan een takel te bevestigen.

Gebruik een kraan om de machine op te hijsen met een ketting, touw of een betrouwbare riem bevestigd aan de hijsogen, zoals afgebeeld in figuur 25.



Figuur 25

10 Opslag

Als de kruiwagen langer dan 30 dagen niet gebruikt zal worden, moet deze als volgt voor de opslag voorbereid worden:

1. Maak de brandstoftank volledig leeg. Opgeslagen brandstof met ethanol of MTBE kan beginnen muf te gaan binnen 30 dagen. Verbruikte brandstof heeft een hoog gomgehalte en kan de carburator verstopen en de brandstoftoevoer beperken.
2. Start de motor en laat deze draaien totdat hij stopt, om zeker te maken, dat er geen benzine meer in de carburator blijft. Dit voorkomt afzettingen in de carburator, die daardoor beschadigd kan worden.
3. Terwijl de motor warm is, tap de motorolie af. Vul in met verse olie van het type dat aanbevolen wordt in de handleiding van de motor.
4. Maak de buitenkant van de machine en de luchtopeningen met een doek schoon.
Gebruik geen sterk reinigingsmiddel of aardolie gebaseerde producten, die de kunststof onderdelen kunnen beschadigen.
5. Controleer of er geen loszittende of beschadigde onderdelen zijn. Repareer of vervang de beschadigde delen, en draai de schroeven, moeren en bouten aan indien nodig.
6. Sla de machine op een vlakke ondergrond op, in een schone, droge en goed verluchte ruimte.



AANDACHT!

Sla de machine niet op met benzine in een gesloten ruimte, waarin de brandstofdampen in contact met open vuur, vonken, waakvlammen of andere ontstekingsbronnen kunnen komen.

11 Recyclage en verwijdering



Deze markering geeft aan dat dit product niet met het huisvuil mag worden weggegooid. Om mogelijke schade aan het milieu of de volksgezondheid als gevolg van ongecontroleerde afvalverwijdering te voorkomen, moet het op verantwoorde wijze worden gerecycleerd om het duurzame hergebruik van materiële hulpbronnen te bevorderen. Voor het inleveren van uw gebruikte apparaat kunt u gebruik maken van de inlever- en inzamelsystemen of uw gemeente of plaatselijke winkels raadplegen voor advies over milieuveilige recycling.

12 Problemen oplossen

Storingen	Mogelijke oorzaken	Oplossingen
De motor start niet op	De bougiekabel is losgekoppeld.	Sluit de bougiekabel correct aan.
	Geen brandstof meer of brandstof muf.	Vul in met verse brandstof.
	De choke in niet geactiveerd.	De choke moet geactiveerd zijn voor het opstarten van een koude motor.
	Brandstofslang verstopt.	Maak de slang schoon.
	De bougie is vuil.	Reinig, stel de speling in of vervang de bougie.
	De motor is verzopen.	Wacht enkele minuten alvorens opnieuw te proberen.
De motor draait onregelmatig	De bougiekabel is losgekoppeld.	Sluit de bougiekabel correct aan.
	De machine werkt met de choke in de GESLOTEN positie.	Zet de choke op de OPEN positie.
	Brandstofslang verstopt of brandstof muf.	Maak de slang schoon. Vul de tank in met verse brandstof.
	De luchtopening is verstopt.	Maak de luchtopening schoon.
	Er is water of vuil in het brandstofsysteem.	Maak de brandstoftank leeg en vul in met verse brandstof.
	De luchtfilter is vuil.	Reinig of vervang de luchtfilter.
	Carburator niet correct ingesteld.	Raadpleeg de technische dienst van uw verdeler.
De motor oververhit.	Het oliepeil is te laag.	Vul het carter in met geschikte olie.
	De luchtfilter is vuil.	Reinig of vervang de luchtfilter.
	Carburator niet correct ingesteld.	Raadpleeg de handleiding van de motor.
Een of beide rupsen zitten vast.	Vreemd lichaam tussen de rupsband en het frame.	Verwijder het vreemd lichaam.
De machine rijdt niet terwijl de motor draait.	De versnelling is niet goed geselecteerd.	Controleer of de versnellingshendel niet tussen twee versnellingen staat.
	De aandrijfriem is niet genoeg gespannen.	Span de aandrijfriem.

Table des matières

1 Sécurité.....	24
2 Spécifications techniques.....	27
3 Déballage de la machine.....	28
4 Contenu de l’emballage.....	29
5 Assemblage.....	30
6 Description de la machine.....	33
7 Utilisation.....	36
8 Entretien.....	39
9 Transport.....	44
10 Rangement.....	44
11 Recyclage et élimination.....	44
12 Résolution des pannes.....	45
13 Pièces détachées.....	68
14 Déclaration de conformité CE.....	74

1 Sécurité

Symboles

Sur la plaque signalétique de votre machine, vous trouverez des symboles. Ceux-ci peuvent donner des informations importantes sur le produit et des instructions d’utilisation.



Lisez attentivement ces instructions.



Portez des lunettes de sécurité et des protections auditives.



Portez des gants de protection.



Portez des chaussures de sécurité.



Il est interdit d’enlever ou de modifier les dispositifs de sécurité.

FR



Ne fumez pas ou n'exposez pas la machine à des flammes vives.



Restez éloigné des parties chaudes de la machine.



Gardez les mains à distance des parties rotatives.



Ne faites jamais démarrer le moteur dans un espace clos.



N'utilisez pas la machine sur une pente inclinée à plus de 20°.



Soyez conscient du fait que des objets peuvent être projetés pendant l'utilisation de la machine.



Les gaz d'échappement sont dangereux et contiennent du monoxyde de carbone. Rester à proximité peut provoquer une perte de connaissance et même la mort.



Éteignez toujours la machine avant de commencer l'entretien.



Tenez les enfants et les autres personnes à l'écart de l'espace de travail.



ATTENTION !

- **La machine est fournie sans huile de moteur !**
- **La machine est fournie sans huile hydraulique !**

Consignes de sécurité

1. Lisez et comprenez le manuel d'utilisation et les étiquettes apposées sur la machine. Apprenez le champ d'application de la machine, ainsi que ses limites et les risques potentiels liés à son utilisation.
2. Assurez-vous que vous connaissez bien les commandes et leur bon fonctionnement. Sachez comment rapidement arrêter la machine et débrayer les commandes.
3. Veillez à lire et comprendre toutes les instructions et consignes de sécurité. N'utilisez pas la machine tant que vous n'avez pas bien compris son fonctionnement. Suivez toujours les instructions du fabricant pour l'entretien de votre machine.
4. Les gaz d'échappement sont nocifs. Si vous utilisez la machine à l'intérieur, une bonne ventilation doit être assurée.
5. N'utilisez pas une plaque vibrante dans une atmosphère explosive ou inflammable.
6. Marchez avec la machine, ne courez pas.
7. Restez vigilant. N'utilisez pas la machine si vous êtes sous l'influence d'alcool, de drogue ou de médicaments qui pourraient diminuer votre capacité de concentration.
8. Portez des vêtements adaptés. Portez des bottines et des gants. Ne portez pas de vêtements amples.
9. Utilisez des protections individuelles. Portez toujours des lunettes de protection et des protections auditives.
10. Contrôlez votre machine avant de commencer à travailler. Veillez à ce que les protections soient bien en place et en bon état de fonctionnement. Vérifiez que tous les boulons et écrous sont bien serrés.
11. N'utilisez jamais la machine s'il y a des fuites d'huile ou si une pièce est défectueuse. Remplacez les pièces défectueuses ou manquantes avant utilisation.
12. Prenez l'habitude de vérifier que les outils de service ont été enlevés de la machine avant de la mettre en marche.
13. Ne vous penchez pas trop. Ne travaillez pas avec la machine à pieds nus ou en sandales. Portez des chaussures de sécurité pour protéger vos pieds et éviter de glisser.
14. Arrêtez la machine pour faire le plein ou vidanger l'essence. Attendez que toutes les pièces soient bien refroidies et assurez-vous qu'il n'y a pas de sources d'inflammation telles que des étincelles ou des flammes près de la machine. Gardez toujours le carburant éloigné des sources d'inflammation.
15. Si du carburant coule lors du remplissage, utilisez un chiffon sec pour l'essuyer et déplacez la machine à au moins 5 mètres de la zone où le carburant a coulé.
16. Vérifiez le niveau d'huile avant de commencer à travailler. Ne mettez pas la machine en marche si le niveau est bas.
17. Ne modifiez jamais le réglage de la commande et le dispositif de limitation de vitesse. Une vitesse trop élevée représente un risque pour l'utilisateur.
18. Ne lâchez jamais la poignée. Le risque augmente si la machine n'est plus guidée.
19. La machine ne peut être utilisée que par des adultes. Tenez la machine hors de portée des enfants.
20. Les réparations, l'entretien et les réglages doivent être effectués par du personnel qualifié.
21. Quand la machine est hors d'usage, débarrassez-vous en sans nuire à l'environnement, en la rapportant à votre revendeur qui veillera à ce qu'elle soit éliminée correctement.
22. Ne remplissez jamais trop le réservoir d'essence. Le niveau ne doit pas dépasser la marque sur le filtre du réservoir.

2 Spécifications techniques

Modèle		MRD500T
Moteur		4 temps / 6,5 cv / 4,1 kW
Nombre de vitesses		3 marche avant + 1 marche arrière
Vitesses marche avant		2,44 / 3,85 / 5,09 km/h
Vitesses marche arrière		1,77 km/h
Capacité de charge		500 kg
Longueur de la benne		950 mm
Largeur de la benne		670 mm
Profondeur de la benne		465 mm
Largeur des chenilles		180 mm
Niveau sonore		101 dB(A)
Niveau de vibration sur les poignées du guidon	Gauche	10,0 m/s ²
	Droite	11,3 m/s ²
Capacité du réservoir d'essence		3 l
Consommation de carburant		0,75 l/h
Autonomie		4 h
Capacité du réservoir d'huile		0,6 l
Huile boîte de vitesse		1,2 l
Dimensions totales (L x l x h)		1630 x 755 x 940 mm
Poids net		234,5 kg

3 Déballage de la machine

Utilisez un tournevis et un marteau pour enlever toutes les attaches des côtés de la caisse. Voir figure 1.

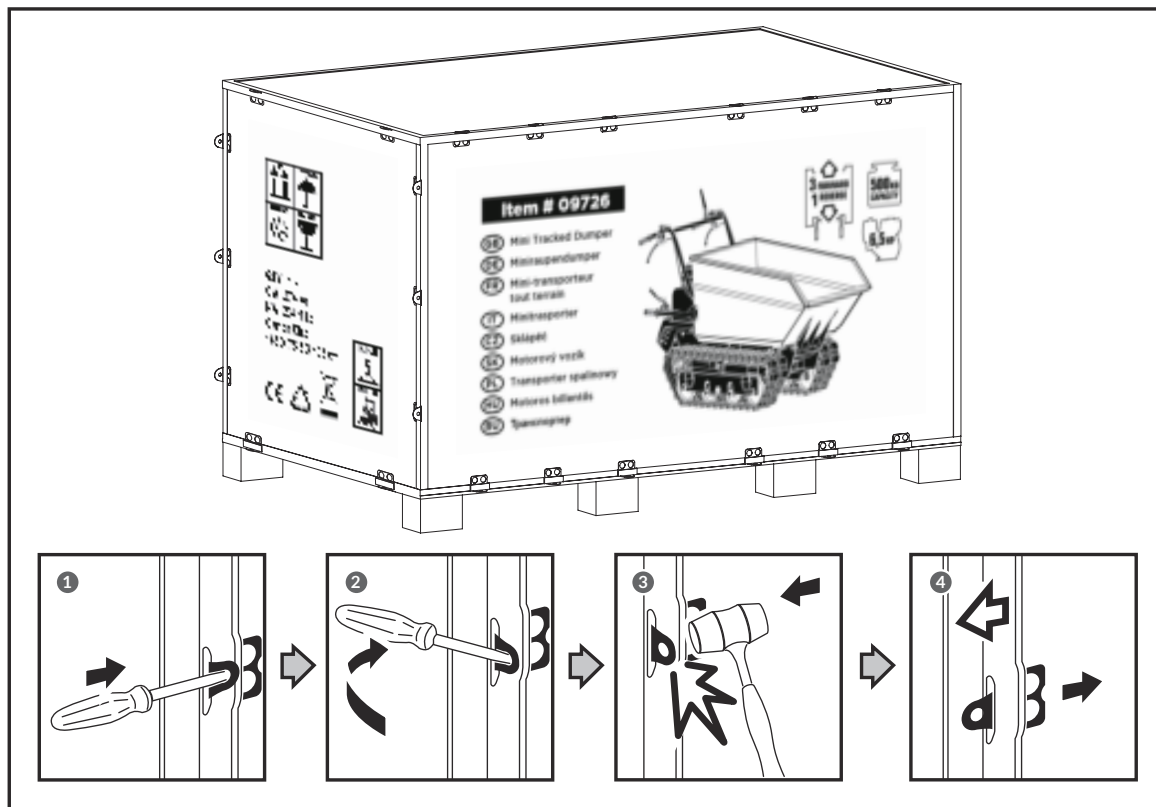


Figure 1

Enlevez tous les côtés en contre-plaqué et enlevez toutes les pièces de la palette inférieure. Voir figure 2.

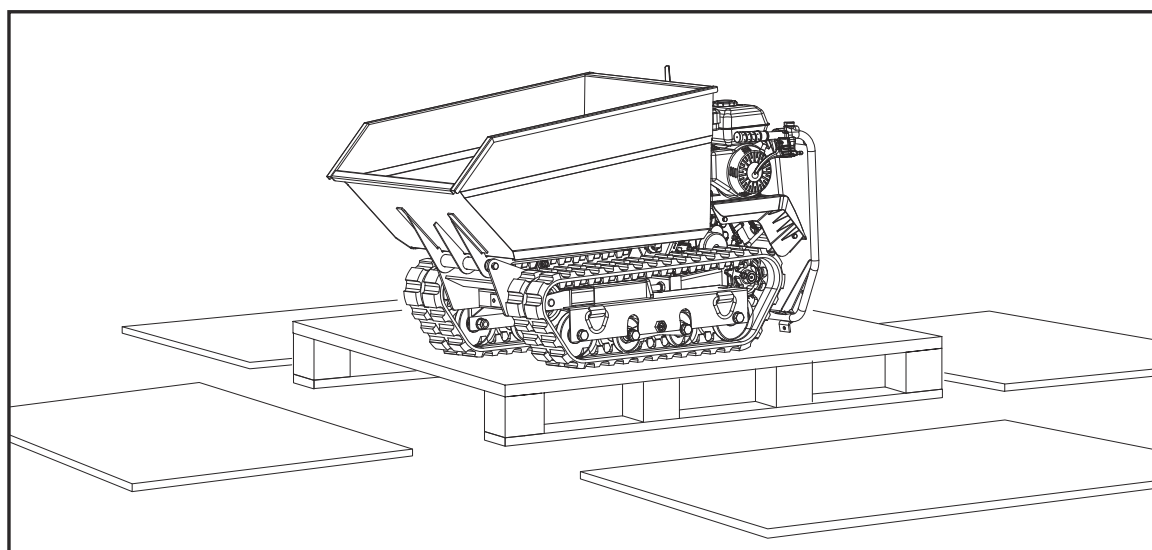


Figure 2

4 Contenu de l'emballage

La brouette à chenilles est partiellement assemblée et expédiée soigneusement emballée. Après le déballage des pièces, vous devriez avoir (voir figure 3) :

1. Châssis
2. Guidon
3. Levier de basculement de la benne
4. Ressort à gaz
5. Outils pour l'assemblage de la bougie
6. Manuel d'utilisation

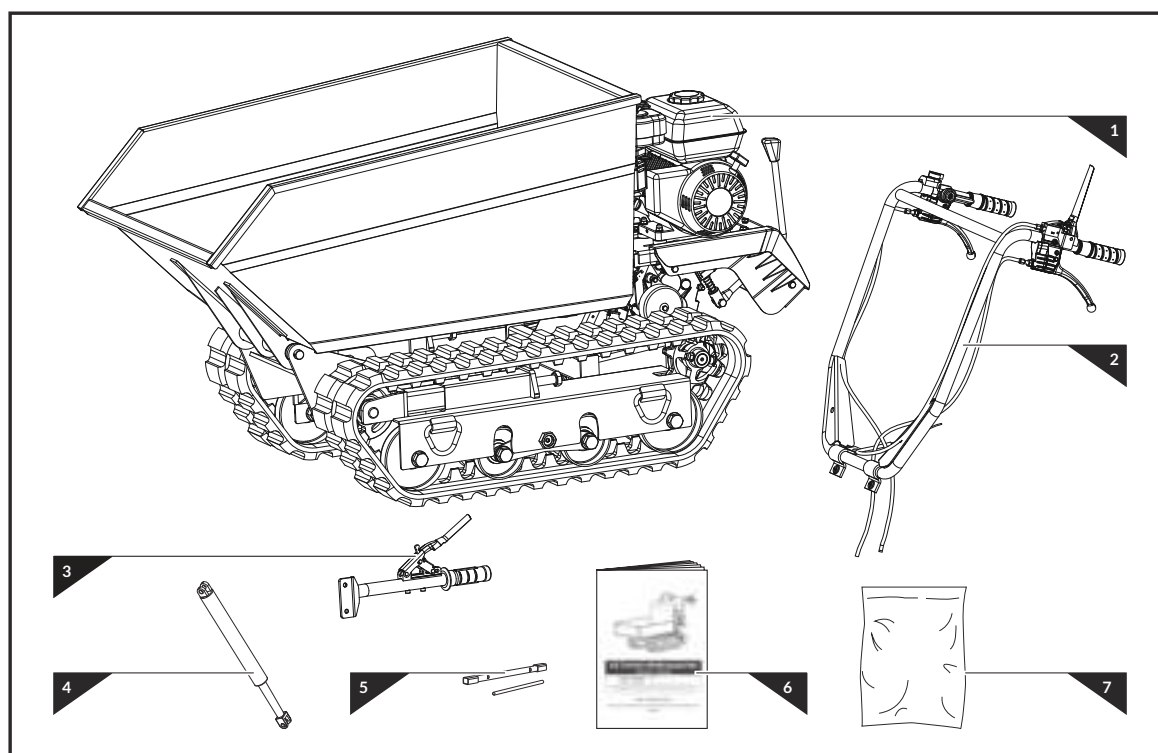
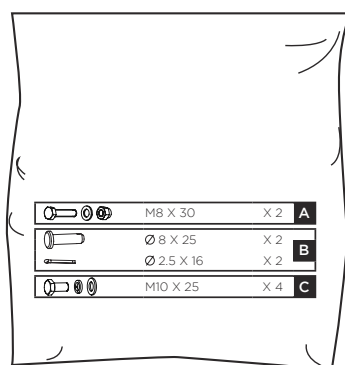


Figure 3

7. Sac de matériel contenant :



5 Assemblage

En suivant les instructions de montage ci-dessous, vous pourrez assembler la machine en quelques minutes.

Levier de basculement de la benne (figure 4)

Alignez les trous du levier de basculement avec les trous situés sur le côté droit de la benne. Fixez-les avec deux boulons hexagonaux M8x30, des rondelles et des écrous.

Accrochez le câble de verrouillage de la benne comme indiqué sur la figure 4. Serrez l'écrou M6.

Ressort à gaz (figure 5)

Soulevez la benne et insérez une tige de support à des fins de sécurité.

Fixez l'extrémité supérieure du ressort à gaz au support de guidage sous la benne et l'autre extrémité au châssis. Alignez les trous du ressort à gaz et des deux supports de montage, insérez une goupille 8x25 et fixez-la avec une goupille fendue de chaque côté.

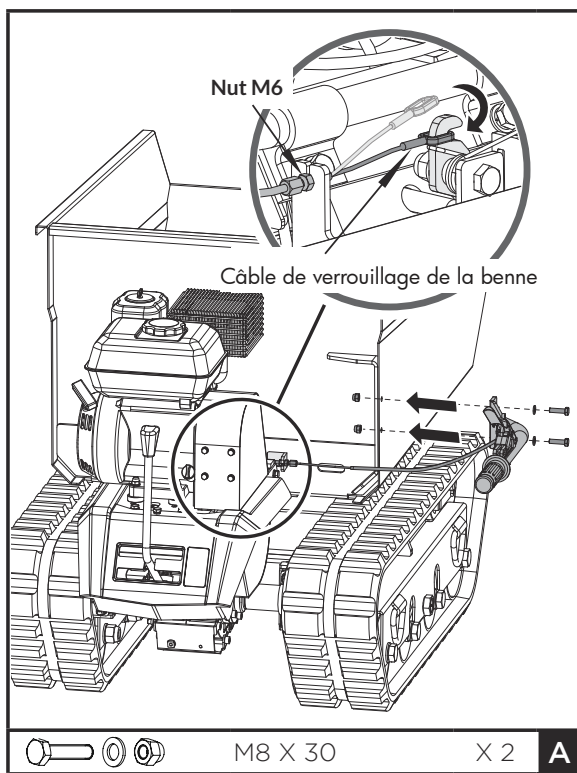


Figure 4

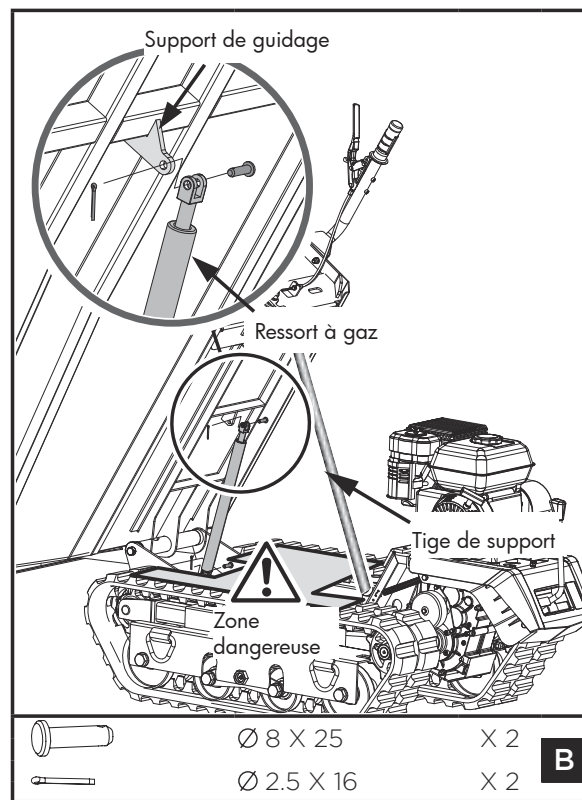


Figure 5

Assemblage du guidon (figure 6)

Placez le guidon sur la base du moteur comme indiqué sur la figure 6, alignez les trous des supports de montage et fixez la connexion avec des boulons M10x25, des rondelles élastiques et des rondelles plates.

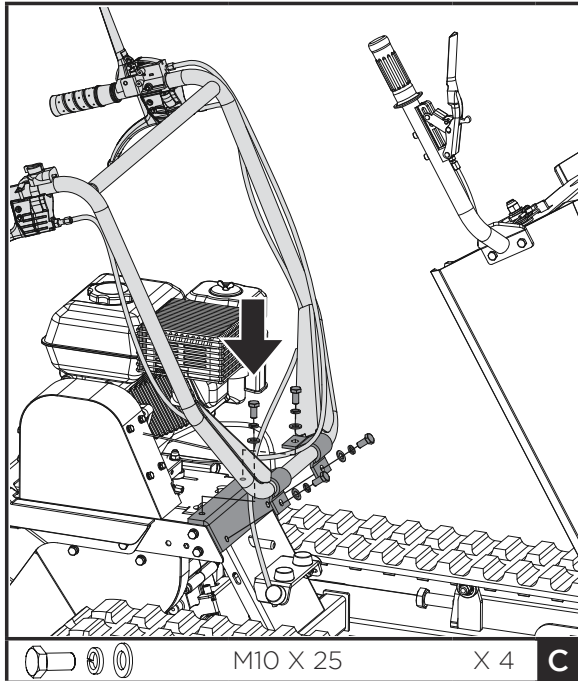


Figure 6

Lame de charrue (optionnelle)

1. Montez le support de montage sur la lame de charrue à l'aide de boulons hexagonaux M8x30, de rondelles et d'écrous (figure 7).
2. Positionnez le support de pivot à l'intérieur du support de montage et alignez-le avec les trous du support de montage. Fixez-le avec un boulon hexagonal M20x95, des rondelles et un écrou (figure 8).

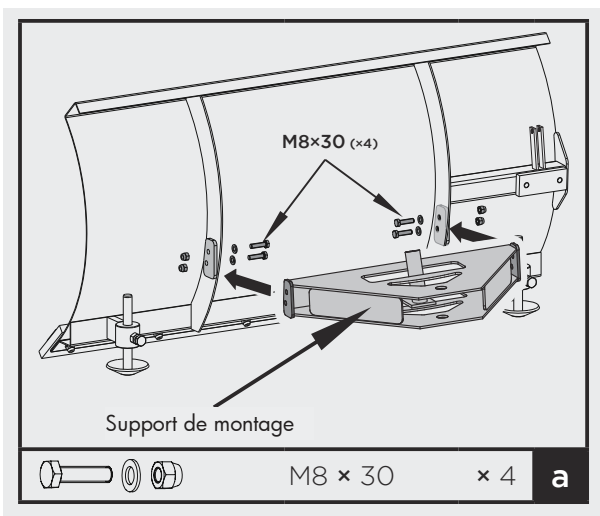


Figure 7

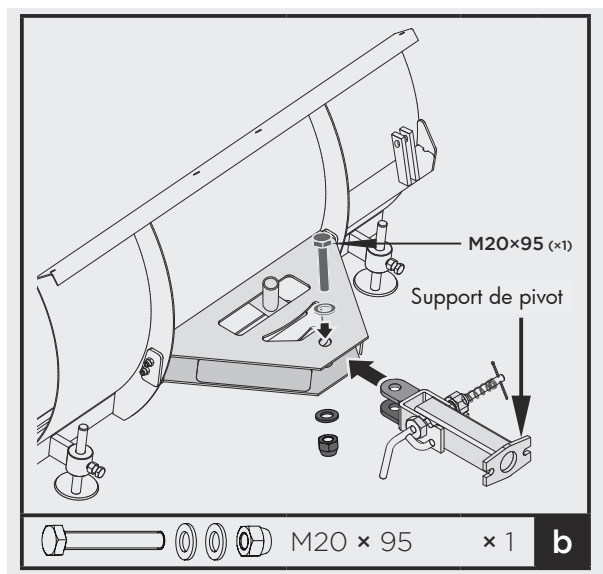


Figure 8

3. Insérez le levier de commande le plus court dans le levier le plus long. Alignez les trous et fixez-les avec un boulon hexagonal M8×40, des rondelles et un écrou (figure 9).
4. Fixez le levier de commande au tube de guidage. Alignez les trous et fixez-les avec un boulon M8×35, des rondelles et un écrou (figure 10).
5. Insérez la poignée de commande dans le support (figure 10).
6. Fixer l'équerre de support dans le levier de commande à l'aide de la goupille 10×60 et de l'attache pont (figure 10).
7. Installez la lame de charrette déjà assemblée sur la brouette à chenilles comme indiqué sur la figure 11.

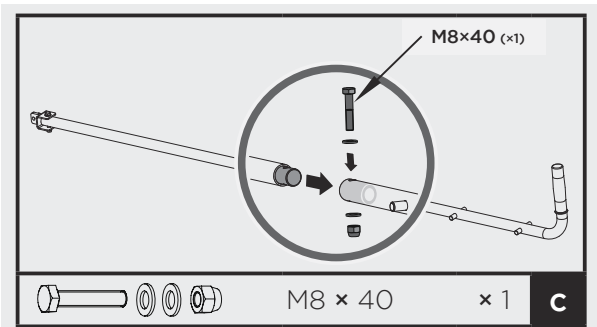


Figure 9

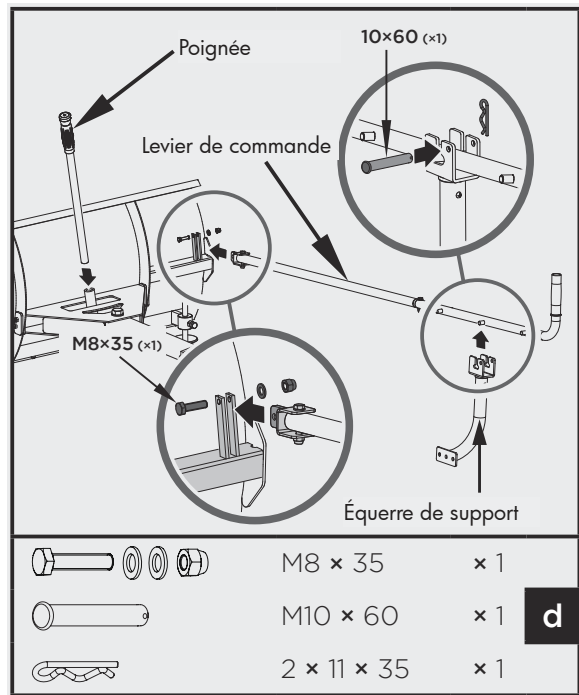


Figure 10

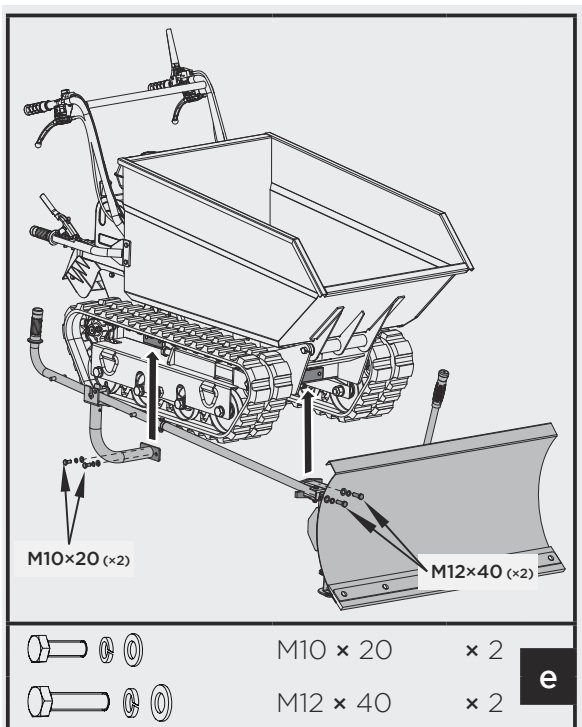


Figure 11



ATTENTION !

L'huile a été vidangée pour le transport.

Si le carter du moteur n'est pas rempli d'huile avant le démarrage du moteur, cela entraînera des dommages permanents et annulera la garantie du moteur.

6 Description de la machine

Caractéristiques et éléments de commande (figures 12a-12b)

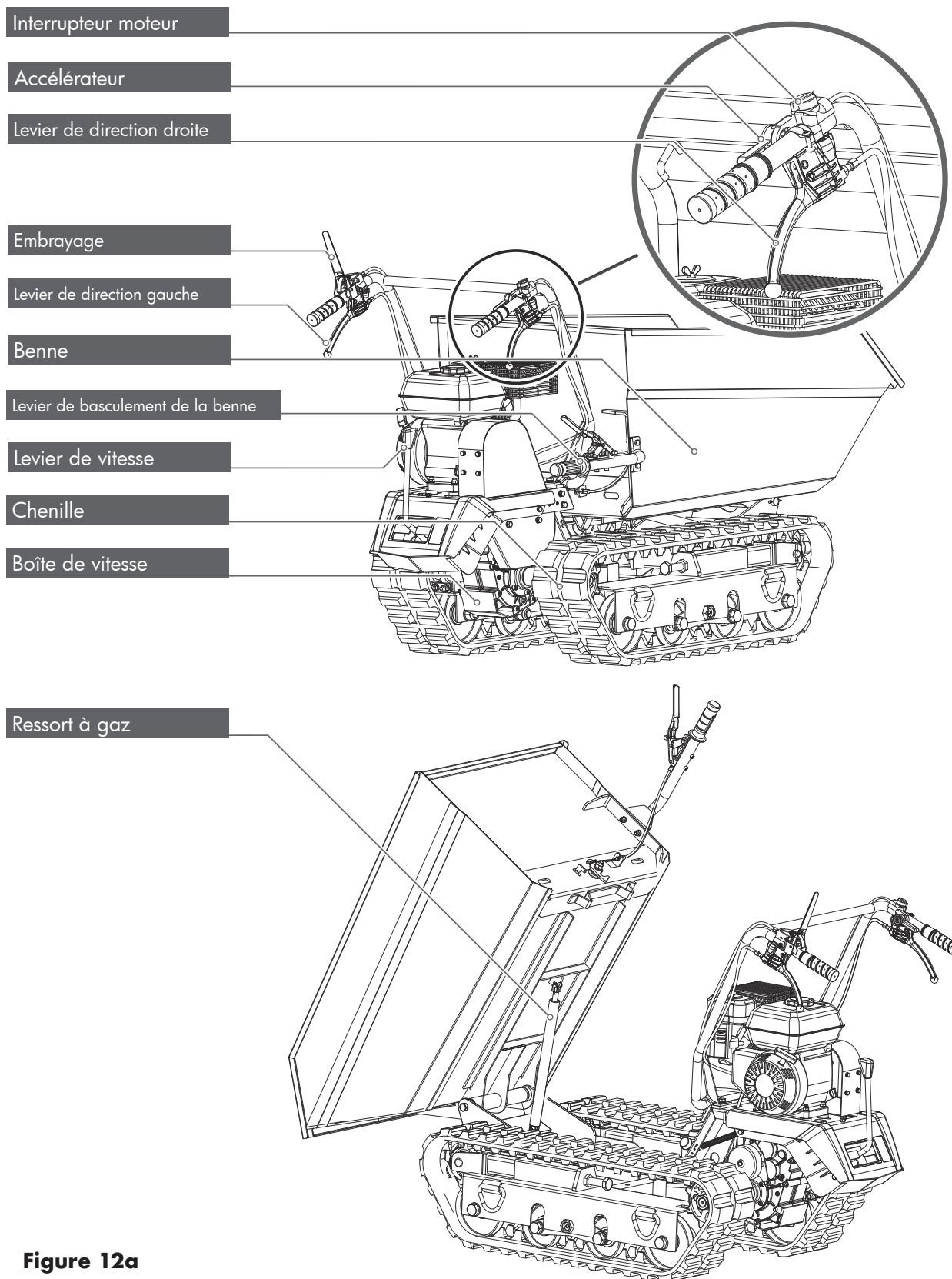


Figure 12a

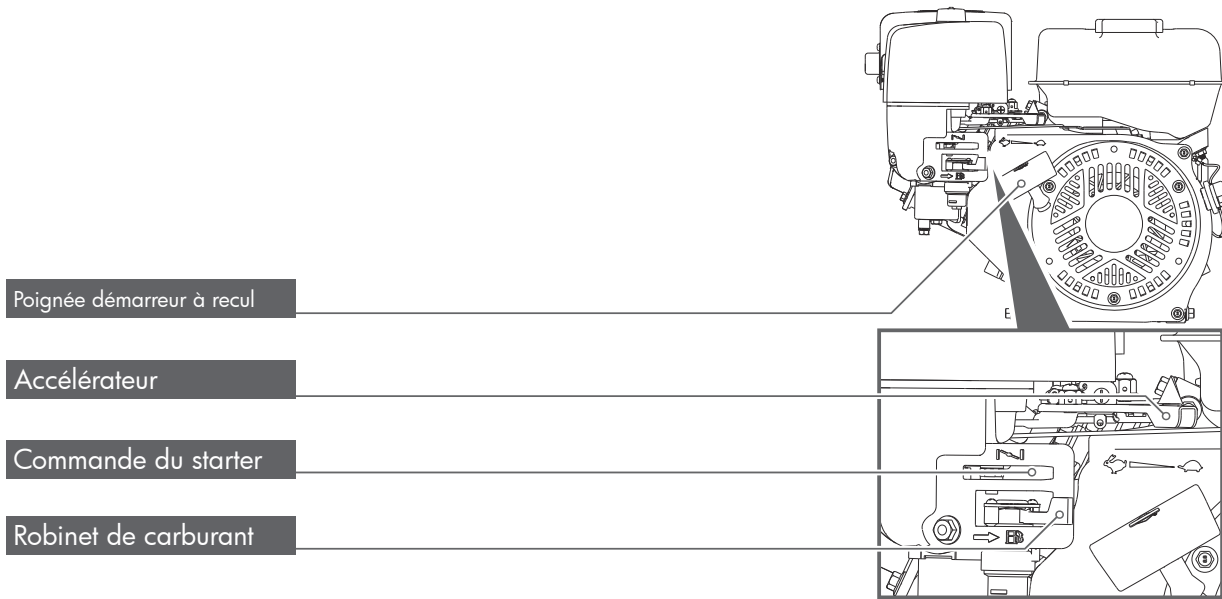


Figure 12b

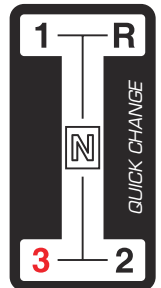
Levier de vitesse

Le levier de sélection des vitesses a 4 positions : 3 vitesses en marche avant et 1 en marche arrière pour les vitesses élevées et faibles. Pour changer de vitesse, déplacez le levier de sélection des vitesses sur la position souhaitée. Le levier se bloque dans une encoche à chaque sélection de vitesse.

Les vitesses lentes sont destinées aux charges plus lourdes, tandis que les vitesses rapides sont destinées au transport de charges légères ou d'une benne vide. Il est recommandé d'utiliser une vitesse plus lente jusqu'à ce que vous soyez familiarisé avec le fonctionnement du mini dumper à chenilles.

Si le moteur ralentit sous l'effet d'une charge ou si les chenilles patinent, passez la machine à une vitesse inférieure.

Si l'avant de la machine se soulève, passez une vitesse inférieure. Si l'avant de la machine continue à se soulever, soulevez les poignées.



Leviers de direction gauche/droite

Actionnez les leviers pour tourner à gauche ou à droite.



ATTENTION !

N'actionnez les leviers de direction qu'à faible vitesse.



Levier de basculement de la benne (figures 13-14)

En appuyant sur le petit bouton de la poignée de basculement, serrez le levier de commande pour libérer le câble de verrouillage de la benne. La benne sera libérée et basculée par le ressort à gaz. Après avoir basculé la charge, tirez la poignée vers l'arrière pour ramener la benne à sa position initiale. Le câble de verrouillage de la benne sera accroché pour sécuriser à nouveau la benne.

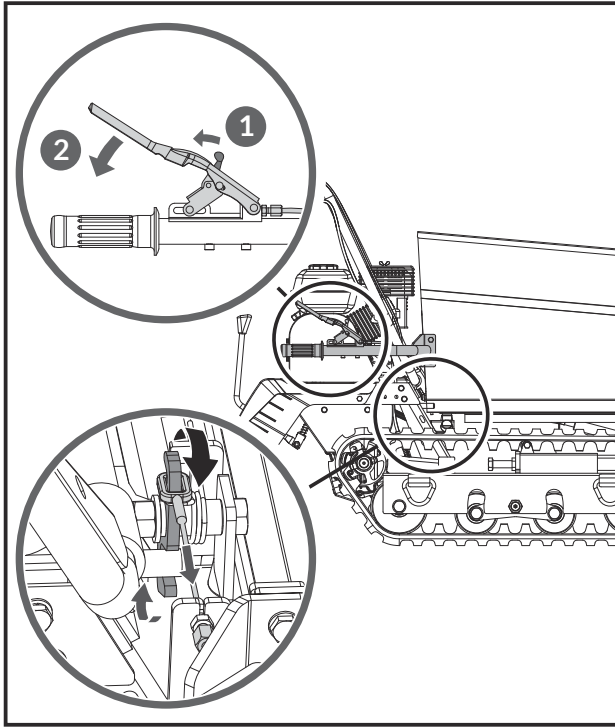


Figure 13

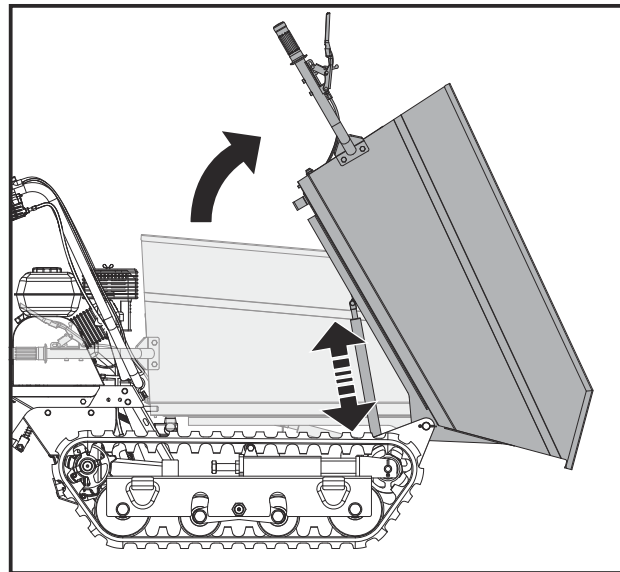


Figure 14



Assistance du ressort à gaz

L'assistance du ressort à gaz fournit un soutien lors du levage et de l'abaissement de la benne.

Interrupteur On/Off du moteur

L'interrupteur du moteur a deux positions. S'il est sur OFF, le moteur est à l'arrêt. S'il est sur ON, le moteur démarre et tourne.

Poignée du démarreur à recul

La poignée du démarreur sert à faire démarrer le moteur.

Robinet de carburant

Le robinet de carburant à deux positions.

CLOSED (FERMÉ) () - Fermez le robinet pour l'entretien, le transport et le stockage de la machine.

OPEN (OUVERT) () - Ouvrez le robinet pour utiliser la machine.

Accélérateur

L'accélérateur contrôle la vitesse du moteur. Il y a trois positions : RAPIDE , LENTE et STOP.

Lorsque vous mettez l'accélérateur sur STOP, il éteint le moteur.

Commande du starter

La commande du starter est utilisée pour aider au démarrage du moteur.

La commande du starter a deux positions : position FERMÉE  et position OUVERTE .



ATTENTION !

N'utilisez jamais la commande du starter pour arrêter le moteur.

Levier d'embrayage

Serrez le levier pour embrayer, relâchez le levier pour débrayer.



7 Utilisation

Mettre de l'huile de moteur



ATTENTION !

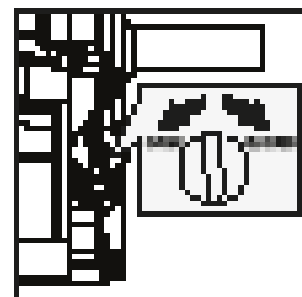
À la livraison, il n'y a pas d'huile de moteur. Ne mettez jamais le moteur en marche sans huile.

1. Assurez-vous que la brouette est sur une surface plane et horizontale.
2. Enlevez le bouchon/la jauge pour verser de l'huile.
3. Avec l'aide d'un entonnoir, versez de l'huile jusqu'à la marque FULL de la jauge.



ATTENTION !

Ne remplissez pas trop. Vérifiez le niveau d'huile chaque jour et ajoutez-en si nécessaire.



Mettre de l'essence



ATTENTION !

L'essence est hautement inflammable et explosif. Vous pouvez vous brûler ou vous blesser grièvement en manipulant de l'essence. Soyez extrêmement prudent quand vous mettez de l'essence.

Remplissez le réservoir d'essence à l'extérieur, jamais à l'intérieur. Les vapeurs d'essence peuvent enflammer si elles s'accumulent dans un espace clos. Une explosion peut alors se produire.

1. Le moteur doit être éteint et avoir refroidi pendant au moins deux minutes avant le remplissage du réservoir d'essence.
2. Enlevez le bouchon de remplissage et remplissez le réservoir.



ATTENTION !

Ne remplissez pas trop !

Cet équipement et/ou le moteur peut contenir des composants du système de contrôle des émissions par évaporation, requis pour répondre aux réglementations EPA et/ou CARB, qui ne fonctionneront que si le réservoir d'essence a été rempli au niveau recommandé.

Un remplissage excessif peut causer des dommages permanents aux composants du système de contrôle des émissions par évaporation. Un remplissage au niveau recommandé assure un espace de vapeur nécessaire pour permettre l'expansion du carburant. Faites très attention à ne pas dépasser le niveau recommandé quand vous remplissez le réservoir. Utilisez un bidon d'essence portable avec un bec de distribution de la bonne taille pour remplir le réservoir. N'utilisez pas d'entonnoir ou autre dispositif qui pourrait obstruer la vue sur le processus de remplissage.

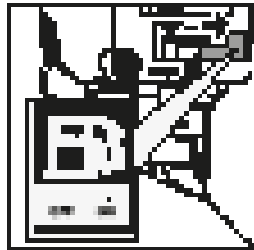
3. Remettez le bouchon et serrez. Essayez toujours l'essence qui a coulé.

Démarrage du moteur

1. Tournez l'interrupteur du moteur sur ON.



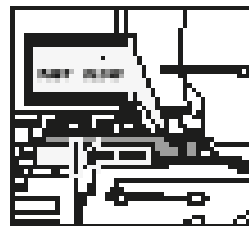
2. Ouvrez le robinet d'essence.



3. Mettez la commande du starter en position FERMÉE.
Si le moteur est chaud, inutile d'utiliser le starter.



4. Mettez lentement le levier de vitesse vers la vitesse RAPIDE.



5. Tirez sur la poignée du démarreur jusqu'à ce que le moteur se mette en marche. Laissez revenir la poignée à sa position initiale après chaque traction. Répétez ces étapes autant de fois que nécessaire. Quand le moteur a démarré, mettez le levier de vitesse sur RAPIDE avant d'utiliser la machine.



ATTENTION !

Une rétraction rapide sur la corde du démarreur (recul) tirera votre bras et votre main vers le moteur plus vite que vous ne pouvez le laisser aller. Il pourrait en résulter des fractures d'os, des ecchymoses ou des entorses.

Travailler avec la machine

- Quand le moteur est chaud, tirez la commande des gaz pour augmenter la vitesse du moteur.
- Engagez la vitesse requise et appuyez lentement sur le levier d'embrayage. Si la vitesse ne s'engage pas immédiatement, relâchez lentement le levier d'embrayage et réessayez. De cette manière, le mini dumper se met en mouvement.
- Les leviers de direction du mini dumper sont situés sur le guidon, ce qui rend la conduite très facile. Pour tourner à droite ou à gauche, il suffit de tirer le levier de direction correspondant à droite ou à gauche.
- La sensibilité de la direction augmente en fonction de la vitesse de la machine et de la charge. Avec une machine vide, une légère pression sur le levier suffit pour tourner. Lorsque la machine est entièrement chargée, une pression plus forte est nécessaire.
- La brouette a une capacité maximale de 500 kg. Toutefois, il est recommandé d'adapter la charge au sol sur lequel la machine est utilisée.
- Nous vous conseillons également de couvrir certains tronçons à basse vitesse et avec des précautions supplémentaires.
- Évitez les virages serrés et les changements fréquents de direction lors de la conduite sur la route, particulièrement sur des terrains durs et rugueux, avec des aspérités et un haut degré de frottement.
- Même si la brouette fonctionne sur des chenilles, redoublez de prudence quand vous travaillez dans des conditions météo difficiles (gel, fortes pluies et neige) ou sur un type de sol qui peut déstabiliser la machine.
- Notez que, comme il s'agit d'un véhicule à chenilles, il est soumis à un mouvement de tangage considérable lorsqu'il passe sur des bosses, des trous et des marches.
- Quand l'embrayage est relâché, la machine s'arrête et freine automatiquement.
- Si la machine est arrêtée sur une pente raide, une cale doit être placée contre une des chenilles.

Ralenti

Mettez la commande des gaz en position LENTE pour réduire la contrainte sur le moteur pendant que la brouette ne roule pas. L'utilisation du ralenti permet de prolonger la durée de vie du moteur, d'économiser du carburant et de réduire le niveau sonore de la machine.

Arrêter le moteur

Pour arrêter le moteur en cas d'urgence, mettez simplement l'interrupteur sur OFF. Dans des conditions normales, suivez la procédure suivante :

1. Mettez la commande des gaz en position LENTE.
2. Laissez ralentir le moteur pendant une ou deux minutes.
3. Tournez l'interrupteur du moteur sur OFF.
4. Tournez le robinet du carburant sur CLOSED.



ATTENTION !

Un arrêt brusque à une vitesse élevée sous une lourde charge est déconseillé. Le moteur pourrait être endommagé.



ATTENTION !

Ne mettez pas la commande du starter en position FERMÉE pour arrêter le moteur, car cela pourrait l'endommager.

8 Entretien

Un entretien régulier prolonge la durée de vie de la machine et des composants.

Entretien préventif

1. Arrêtez le moteur et désengagez tous les leviers de commande. Le moteur doit être froid.
2. Maintenez la commande des gaz en position LENTE, enlevez le fil de la bougie et sécurisez.
3. Inspectez l'état général de la machine. Contrôlez s'il y a des vis desserrées, des parties mobiles mal alignées ou coincées, des pièces fissurées ou cassées, ou toute autre anomalie.
4. Enlevez toutes les saletés ayant pu s'accumuler sur la machine avec une brosse ou un aspirateur. Lubrifiez ensuite toutes les parties mobiles avec une huile légère pour machines.
5. Vérifiez régulièrement si le fil de la bougie n'est pas usé, et remplacez-le si nécessaire.



ATTENTION !

N'utilisez jamais un nettoyeur haute pression pour nettoyer votre machine. De l'eau peut pénétrer dans les interstices de la machine et dans la transmission, et endommager les axes, les engrenages, les roulements, ou le moteur. L'utilisation d'un nettoyeur haute pression diminuera la durée de vie et l'efficacité de votre machine.

Régler l'embrayage

Quand l'embrayage commence à s'user, l'ouverture de la poignée devient plus large, ce qui la rend plus difficile à atteindre. Suivez les instructions suivantes pour remettre la poignée dans sa position initiale :

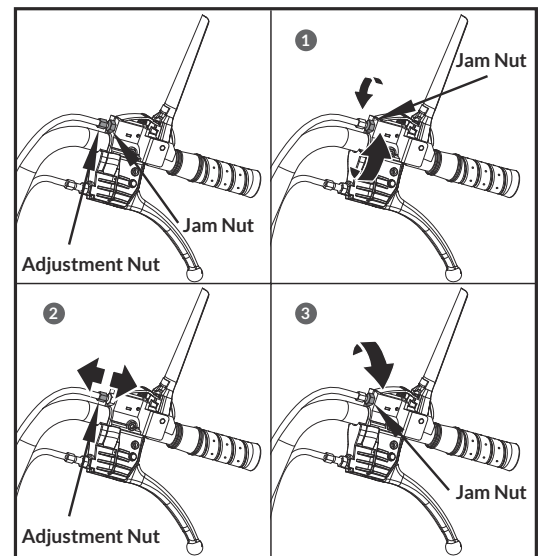
1. Desserrez le contre-écrou en le tournant dans le sens antihoraire avec une clé de 10 mm.
2. Serrez ou desserrez le câble en tournant l'écrou de réglage du câble dans un sens ou dans l'autre avec une clé de 10 mm, jusqu'à ce que vous ayez atteint le serrage requis.
3. Une fois que le réglage est correct, resserrez le contre-écrou contre la poignée pour tenir le câble en place.

Légende :

Adjustment nut = écrou de réglage

Jam nut = contre-écrou

Lock nut = écrou de blocage



Régler des leviers de direction

Si les leviers de direction commencent à être difficile à enclencher, suivez les étapes suivantes pour régler la tension du câble :

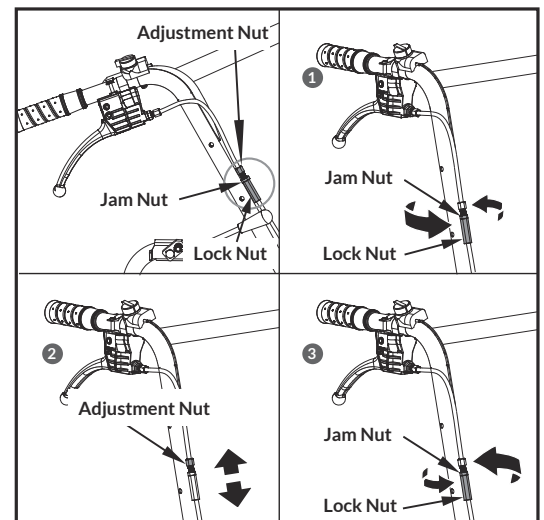
1. Desserrez le contre-écrou en le tournant dans le sens antihoraire avec une clé de 10 mm.
2. Serrez ou desserrez le câble en tournant l'écrou de réglage du câble dans un sens ou dans l'autre avec une clé de 10 mm, jusqu'à ce que vous ayez atteint le serrage requis.
3. Une fois que le réglage est correct, resserrez le contre-écrou contre la poignée pour tenir le câble en place.

Légende :

Adjustment nut = écrou de réglage

Jam nut = contre-écrou

Lock nut = écrou de blocage



Si le réglage ne suffit pas pour tendre suffisamment le câble, suivez les étapes suivantes :

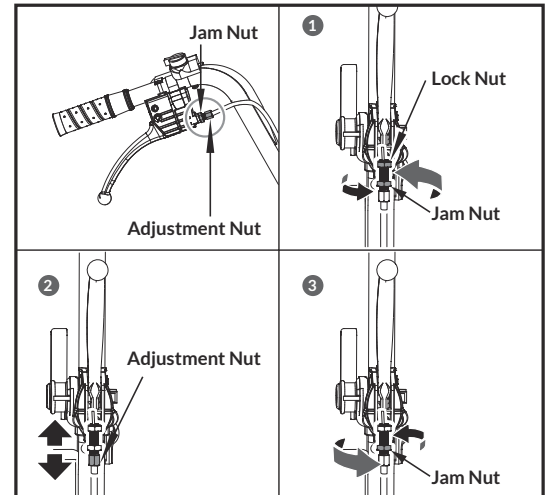
1. Desserrez le contre-écrou en le tournant dans le sens antihoraire avec une clé de 12 mm.
2. Serrez ou desserrez le câble en tournant l'écrou de réglage du câble dans un sens ou dans l'autre avec une clé de 10 mm, jusqu'à ce que vous ayez atteint le serrage requis.
3. Une fois que le réglage est correct, resserrez le contre-écrou contre la poignée pour tenir le câble en place.

Légende :

Adjustment nut = écrou de réglage

Jam nut = contre-écrou

Lock nut = écrou de blocage



Remplacer la courroie d'entraînement (figures 15-16)

1. Retirez le couvercle de la courroie comme indiqué sur la figure 15.
2. Desserrez l'écrou M8 et le boulon M8x30 qui fixent les bloqueurs de courroie.
3. Déplacez les bloqueurs de courroie pour retirer la courroie.



ATTENTION !

Vous devrez peut-être desserrer le support de guidage de la courroie et le faire glisser vers l'arrière avant de retirer la courroie.

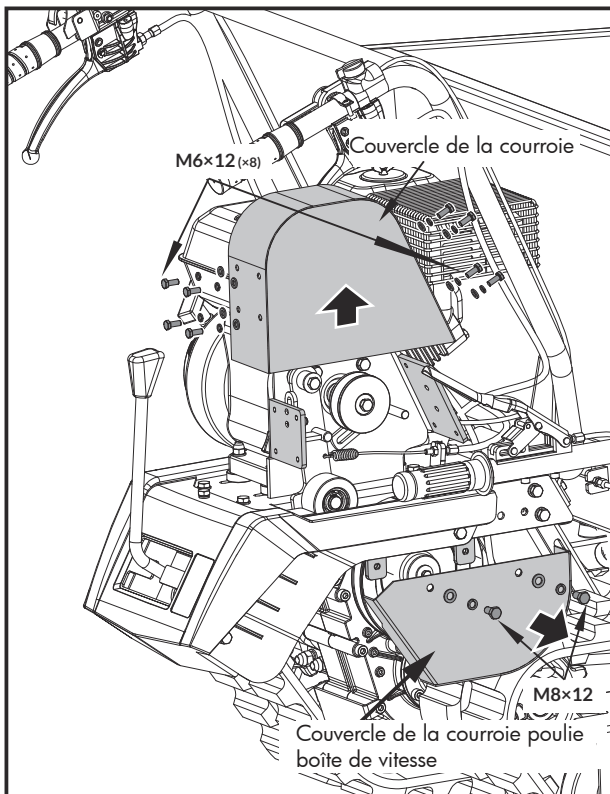


Figure 15

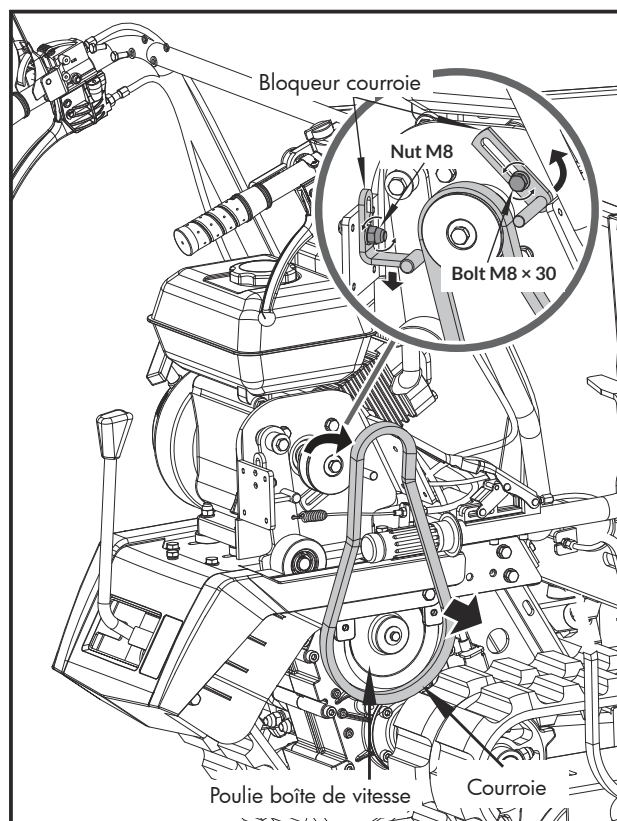


Figure 16

Lubrification (figures 17-18)

Lubrification générale

Lubrifiez légèrement toutes les pièces mobiles de la machine à la fin de la saison ou toutes les 25 heures de service.

Lubrification de la boîte de vitesse

La boîte de vitesse est lubrifiée et scellée en usine. Vous ne devez pas la lubrifier avant 50 heures de service.

Après les 50 premières heures d'utilisation, remplacez la totalité de l'huile de transmission. La capacité est de 1,5 litre.

Pour la suite, vérifiez le niveau d'huile toutes les 50 heures de service. Si vous ouvrez le bouchon de la jauge et qu'il n'y a pas d'écoulement d'huile, ajoutez-en et remettez le bouchon.

L'huile de transmission GL-5 ou GL-6, SAE80W-90 est conseillée. N'utilisez pas d'huile synthétique.

Quand vous remplacez l'huile de transmission, le moteur doit être éteint et encore chaud. Dévissez le bouchon du filtre et le bouchon de vidange. Quand l'huile est vidangée, remettez le bouchon de vidange, remplissez avec de l'huile fraîche et remettez le bouchon du filtre.

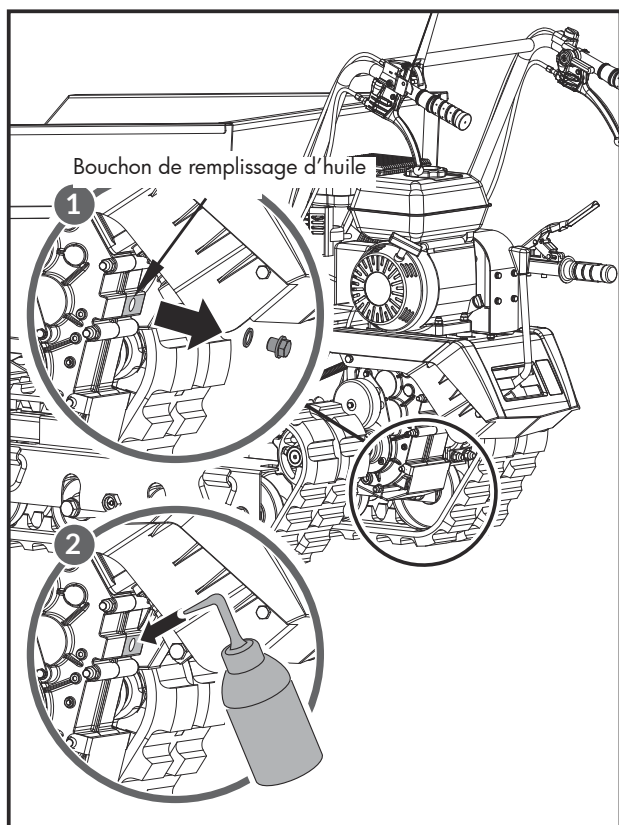


Figure 17

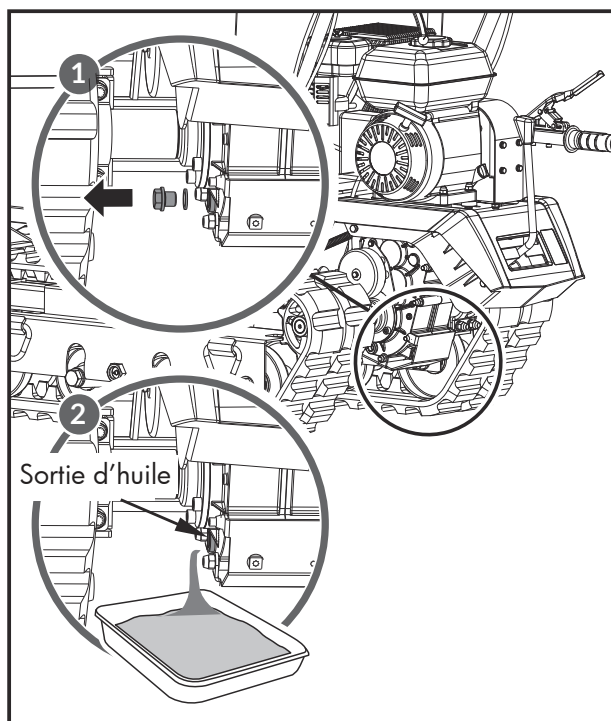


Figure 18

Resserrer les chenilles (figures 19-21)

À la longue, les chenilles se desserrent. Si vous travaillez avec des chenilles desserrées, elles auront tendance à glisser sur la roue motrice, provoquant une usure prématurée de leur logement.

Procédez comme suit pour vérifier la tension des chenilles :

1. Placez la machine sur une surface plane et compacte, de préférence en asphalté ou en pierre.
2. Soulevez la machine et mettez-la sur des blocs ayant une capacité de charge suffisante, de façon à ce que la machine se trouve à environ 100 mm du sol.
3. Mesurez la ligne médiane de la chenille par rapport à la ligne horizontale. La mesure ne peut pas dépasser 10-15 mm.

Si la distance est plus grande, procédez comme suit :

1. Utilisez le levier de basculement pour incliner la benne, et placez-la sur des blocs ou des supports de capacité suffisante.
2. Dévissez l'écrou de blocage A.
3. Serrez le boulon B jusqu'à ce que la tension soit correcte.
4. Bloquez le boulon B avec l'écrou de blocage A.
5. Remettez la benne dans sa position initiale.



ATTENTION !

- Le réglage de la chenille et celui des freins sont liés. Soyez donc très prudent, car si les chenilles sont trop serrées, l'effet de freinage sera diminué.
- Si vous ne pouvez plus régler le boulon de réglage, la chenille doit être remplacée.

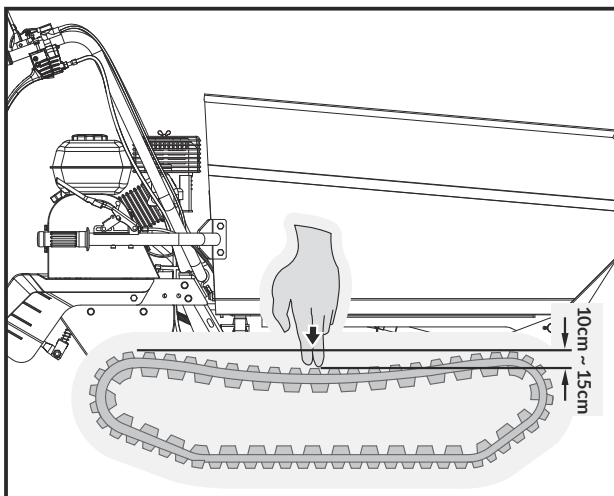


Figure 19



Figure 20 Réglage de la tension des chenilles :

Loosen = Desserrer

Tighten = Serrer

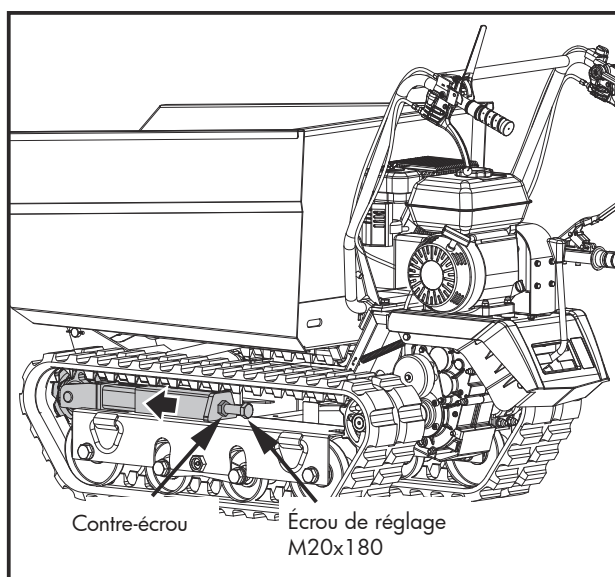


Figure 21

Remplacer les chenilles (figures 22-24)

Vérifiez régulièrement l'état des chenilles. Si une chenille est fissurée ou effilochée, elle doit être remplacée dès que possible.

1. Soulevez la benne et insérez une barre de soutien pour des raisons de sécurité.
2. Soulevez la machine et placez-la sur des blocs ou autres supports adaptés au poids de la machine, de sorte que les chenilles se trouvent à environ 10 cm au-dessus du sol.
3. Ajustez le boulon M20x180 pour déplacer l'ensemble des roues de guidage vers les roues motrices. La chenille sera alors desserrée.
4. Retirez ensuite la chenille desserrée.



ATTENTION !

Lorsque vous retirez ou installez les chenilles, veillez à ne pas coincer vos doigts entre la chenille et la poulie.

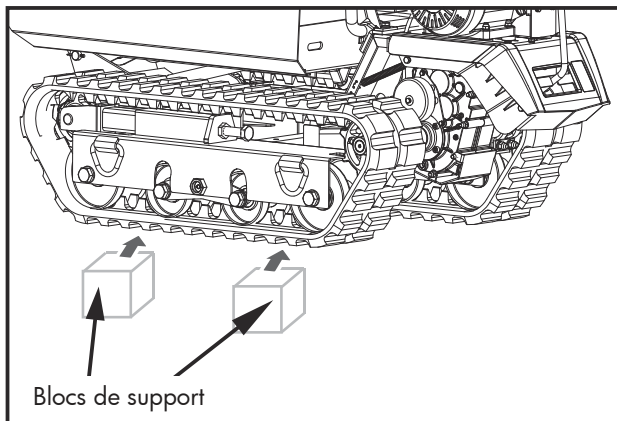


Figure 22

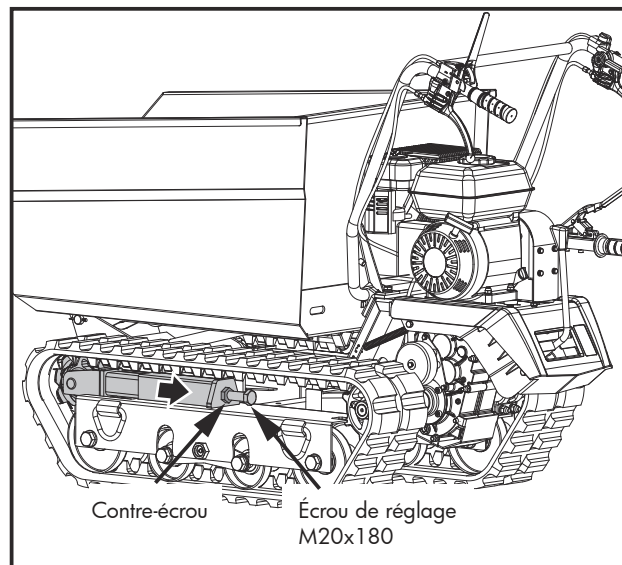


Figure 23

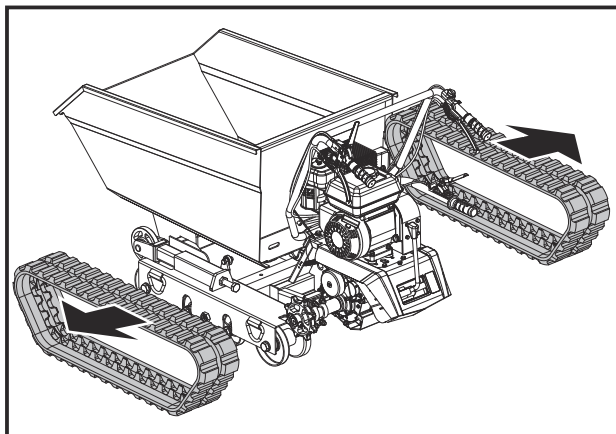


Figure 24

Entretien du moteur

Consultez le mode d'emploi du moteur pour trouver les informations nécessaire à son entretien.

9 Transport

Pour un transport sur de longues distance, la machine est équipée d'anneaux de levage pour la fixer sur un palan.

Utilisez une grue pour soulever la machine à l'aide d'une chaîne, d'une corde ou d'une sangle fiable fixée dans les anneaux de levage, comme indiqué sur la figure 25.

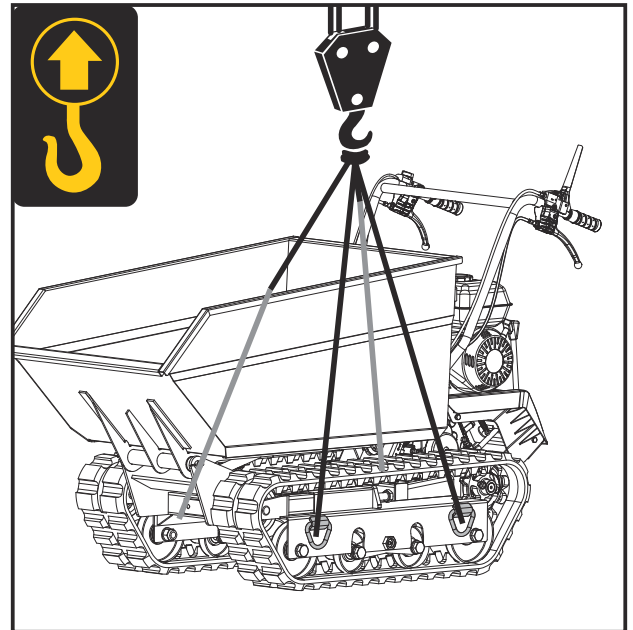


Figure 25

10 Rangement

Si la brouette ne doit pas être utilisée pendant plus de 30 jours, préparez la machine comme suit pour la ranger :

1. Videz complètement le réservoir d'essence. Du carburant stocké contenant de l'éthanol ou du MTBE peut commencer à s'évaporer dans les 30 jours. Du combustible usagé a une teneur élevée en gomme et peut obstruer le carburateur et limiter le flux de carburant.
2. Faites démarrer le moteur et laissez-le tourner jusqu'à ce qu'il s'arrête, pour vous assurer qu'il ne reste pas d'essence dans le carburateur. Cela permet d'éviter les dépôts à l'intérieur du carburateur, qui pourrait ainsi être endommagé.
3. Pendant que le moteur est chaud, videz l'huile du moteur. Remplissez avec de la nouvelle huile du type recommandé dans le mode d'emploi du moteur.
4. Nettoyez l'extérieur de la machine et les bouches d'aération avec un chiffon propre.
N'utilisez pas de détergent puissant ou de produits à base de pétrole, pour ne pas endommager les parties en plastique.
5. Vérifiez si aucune pièce n'est desserrée ou endommagée. Réparez ou remplacez les pièces endommagées et resserrez les vis, écrous et boulons si nécessaire.
6. Rangez la machine sur un sol plat, dans un endroit propre, sec et bien ventilé.



ATTENTION !

Ne rangez pas la machine avec de l'essence dans un endroit non aéré, où les vapeurs d'essence peuvent entrer en contact avec une flamme, des étincelles, une veilleuse ou une autre source d'inflammation.

11 Recyclage et élimination



Ce marquage indique que ce produit ne doit pas être jeté avec les déchets ménagers. Pour éviter tout dommage éventuel à l'environnement ou à la santé humaine dû à une élimination non contrôlée des déchets, recyclez-le de manière responsable afin de promouvoir la réutilisation durable des ressources matérielles. Pour retourner votre appareil usagé, veuillez utiliser les systèmes de retour et de collecte ou consulter les autorités locales ou les magasins locaux pour obtenir des conseils sur le recyclage sans danger pour l'environnement.

12 Résolution des pannes

Pannes	Causes possibles	Solutions
Le moteur ne démarre pas	Le fil de la bougie est débranché.	Connectez correctement le fil de la bougie.
	Plus de carburant ou carburant éventé.	Remplissez avec du carburant propre.
	Le starter n'est pas ouvert.	Mettez le starter en position ouverte
	Tuyau d'essence bouché.	Nettoyez le tuyau d'essence.
	La bougie est sale.	Nettoyez, réglez le jeu ou remplacez la bougie.
	Le moteur est noyé.	Attendez quelques minutes avant de réessayer.
Le moteur tourne de manière irrégulière	Le fil de la bougie est déconnecté.	Reconnectez le fil de la bougie.
	La machine fonctionne sur le starter.	Mettez la commande du starter sur OFF.
	Tuyau d'essence bouché ou essence éventée.	Nettoyez le tuyau d'essence. Remplissez le réservoir avec de l'essence propre.
	La bouche d'aération est bouchée.	Nettoyez la bouche d'aération.
	Il y a de l'eau ou des saleté dans le circuit de carburant.	Videz le réservoir d'essence et remplissez-le avec de l'essence propre.
	Le filtre à air est sale.	Nettoyez ou remplacez le filtre à air.
	Le carburateur est mal réglé.	Consultez le service technique de votre revendeur.
Le moteur surchauffe	Le niveau d'huile est trop bas.	Remplissez le carter avec de l'huile adaptée.
	Le filtre à air est sale.	Nettoyez ou remplacez le filtre à air.
	Le flux d'air est limité.	Enlevez le boîtier et nettoyez.
	Le carburateur est mal réglé.	Consultez le mode d'emploi du moteur.
Une chenille est bloquée	Un corps étranger s'est introduit entre la chenille et le châssis.	Enlevez le corps étranger.
La machine n'avance pas alors que le moteur tourne	La vitesse n'est pas enclenchée.	Vérifiez si le levier de vitesse n'est pas entre deux vitesses.
	Les chenilles ne sont pas serrées assez.	Resserrez les chenilles.

Contents

1 Safety	46
2 Specifications	49
3 Unpacking the container	50
4 Contents supplied.....	51
5 Assembly	52
6 Description of the machine	55
7 Operation	58
8 Maintenance	61
9 Transporting	66
10 Storage.....	66
11 Recycling and disposal	66
12 Troubleshooting.....	67
13 Spare parts	68
14 EC declaration of conformity.....	74

1 Safety

Symbols

The rating plate on your machine may show symbols. These represent important information about the product or instructions on its use.



Read these instructions for use carefully.



Wear eye protection and hearing protection.



Wear protective gloves.



Wear safety footwear.



It is forbidden to remove or tamper with the protection devices and safety devices.

EN



Do not smoke or have open flames.



Keep away from hot parts on the machine.



Keep hands away from rotating parts.



Never start or run the engine inside a closed area.



Do not operate on slopes with angle over 20° or tip loading at an inclined position.



Be aware, objects may be thrown while in use.



The exhaust fumes are dangerous, containing carbon monoxide. Staying in the environment can lead to unconsciousness and death.



Always turn off the engine before starting maintenance



Keep children and bystanders off and away.



WARNING!

- **The machine is delivered without motor oil!**
- **The machine is delivered without hydraulic oil!**

Safety instructions

1. Read and understand the operator's manual and labels affixed to the machine. Learn its application and limitation as well as the specific potential hazards.
2. Make sure thoroughly familiar with the controls and their proper operation. Know how to stop the machine and disengage the controls quickly.
3. Make sure to read and understand all instructions and safety precautions of the engine manual delivered with the machine. Do not use the machine until you have completely understood the specific operating methods. Always follow the manufacturer's instruction for maintenance operations.
4. The exhaust fumes are harmful to health. If use indoors, good ventilation must be provided.
5. Do not operate the dumper in explosive or flammable atmospheres.
6. Walk with the machine, do not run.
7. Stay alert. Do not operate the machine when under the influence of drugs, alcohols or any medication that could affect your ability to use it properly.
8. Dress properly. Wear boots and gloves. Do not wear loose clothing.
9. Use safety equipment. Always wear eye protection and hearing protection.
10. Check your machine before starting. Keep guards in place and in working order. Make sure all nuts and bolts are securely tightened.
11. Never operate the machine when there is fuel leakage and the control damaged. Replace damaged, missing or failed parts before using the machine.
12. Form a habit of checking to ensure that keys and adjusting wrenches are removed from machine area before starting it.
13. Do not overreach. Do not operate the machine with barefoot or when wearing sandals. Wear protective footwear to protect your feet and avoid slipping.
14. When fill or drain fuel, stop the machine, wait the hot parts cooled and make sure there is no ignition source, such as sparks, flame near the machine. Always keep the fuel far away from the ignition sources.
15. If any fuel spillage occurs during refuelling, use a dry rag to wipe up and carry the machine to another position at least 5 m far from the spillage area to starting it.
16. Check the oil level before starting. Do not start machine when the oil level low.
17. Never change the control setting and speed limit device. Over-speed than the limitation may cause danger to the operator.
18. Never get out of your hands from the handles. Hazards rise when the machine is get out of guide.
19. The machine is only designed for adult use. Always keep the machine out of the reach of the children.
20. Repair, maintenance and adjustment must be performed by qualified person.
21. If the machine is no longer usable, dispose it properly without damaging the environment by handing it into your local dealer who will arrange for its correct disposal.
22. Never over-fill the fuel. Do not fill fuel exceed the limit level mark on the fuel filter of the tank.



2 Specifications

Model		MRD500T
Motor		4-stroke / 6.5 hp / 4.1 kW
Speeds		3 forward + 1 reverse
Speeds forward		2.44 / 3.85 / 5.09 km/h
Speed reverse		1.77 km/h
Load capacity		500 kg
Box length		950 mm
Box width		670 mm
Box depth		465 mm
Track width		180 mm
Sound power level		101 dB(A)
Vibrating level on handlebar grips	Left	10.0 m/s ²
	Right	11.3 m/s ²
Fuel tank capacity		3 l
Fuel consumption		0.75 l/h
Autonomy		4 h
Oil tank capacity		0.6 l
Oil gearbox		1.2 l
Overall dimensions (l x w x h)		1630 x 755 x 940 mm
Net weight		234.5 kg

3 Unpacking the container

Use the screwdriver and hammer to open all the side locks. See figure 1

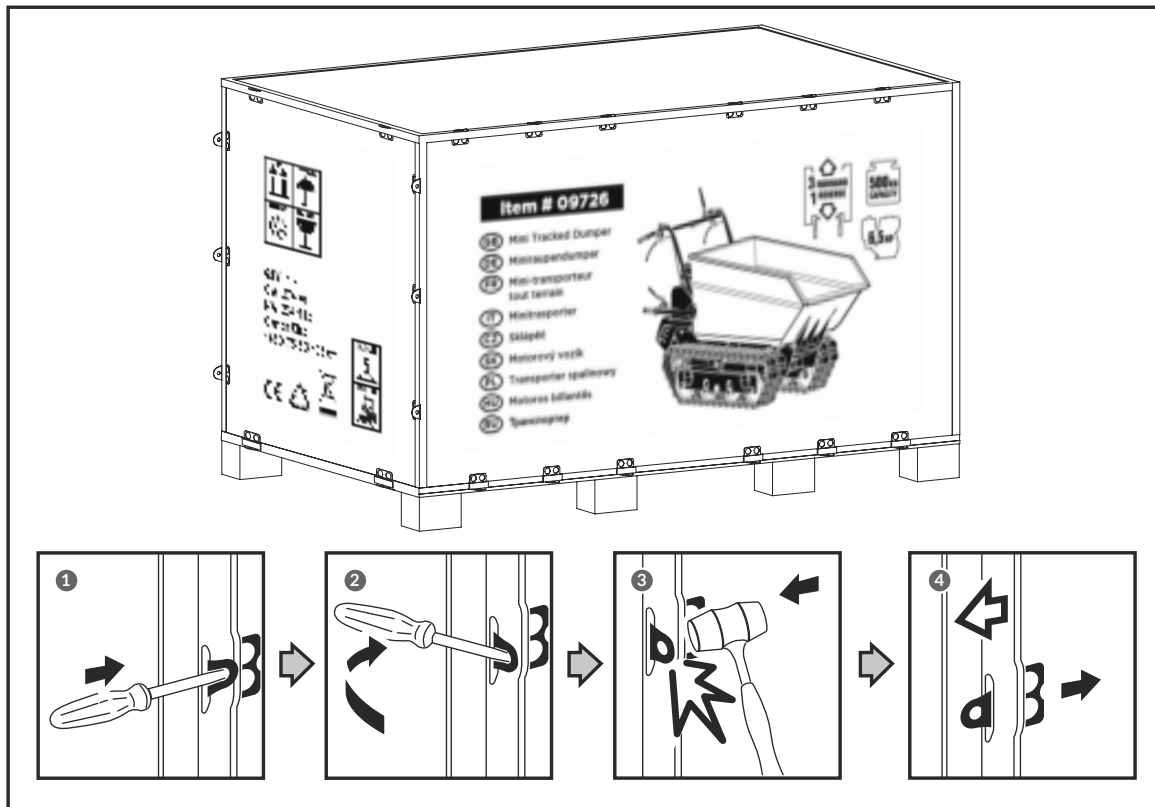


Figure 1

Remove all the plywood plates, and remove all the loose parts on the bottom pallets. See figure 2

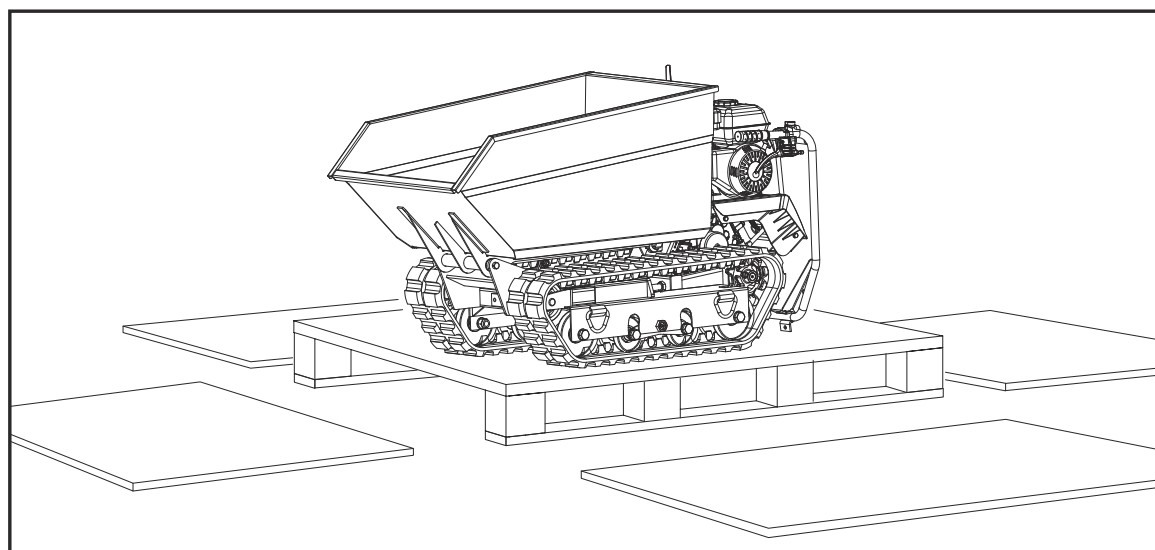


Figure 2

4 Contents supplied

The tracked dumper comes partially assembled and is shipped in carefully packed package. After all the parts have been removed from the package, you should have (see figure 3):

1. Main frame
2. Handlebar assembly
3. Hopper tipping handle
4. Gas spring
5. Tools for spark plug assembly
6. Operator's manual

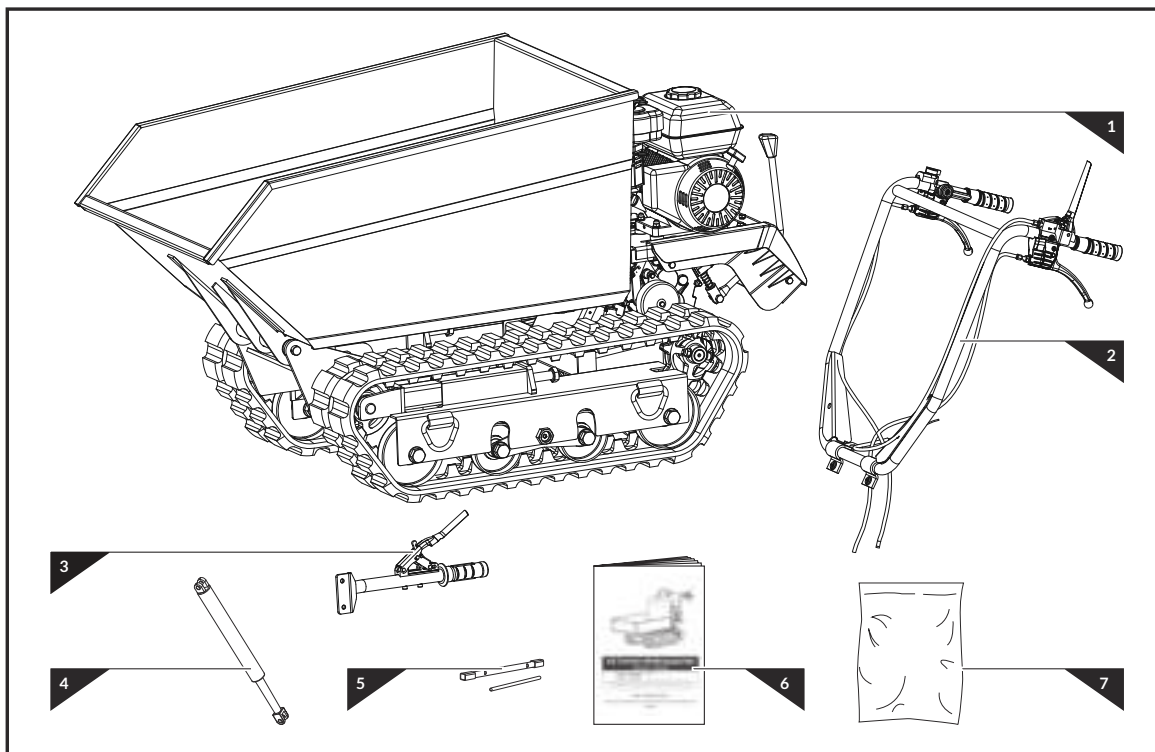
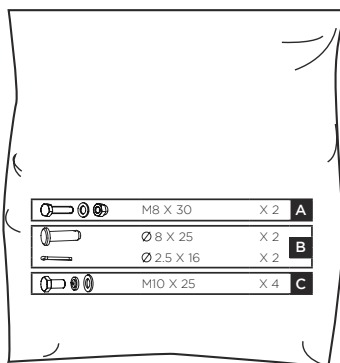


Figure 3

7. Hardware bag, including:



5 Assembly

Following the assembly directions below, you will assemble the machine in a few minutes.

Tipping Handle (figure 4)

Align the holes in the tipping handle with the holes on the right side of the hopper. Fasten them with two M8x30 hex bolts, washers and nuts.

Hook the hopper locking cable as shown in figure 4. Tighten the M6 nut.

Gas Spring (figure 5)

Lift up the hopper and insert a support rod for safety purpose.

Attach the top end of the gas spring to the guide bracket under the hopper and the other end to the chassis. Align the holes of the gas spring and two mount brackets, insert a pin 8x25 and secure with a cotter pin on each side.

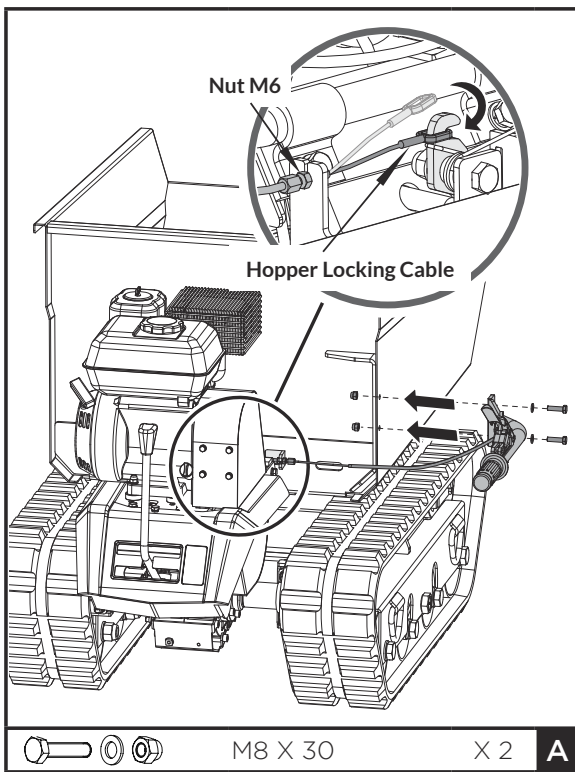


Figure 4

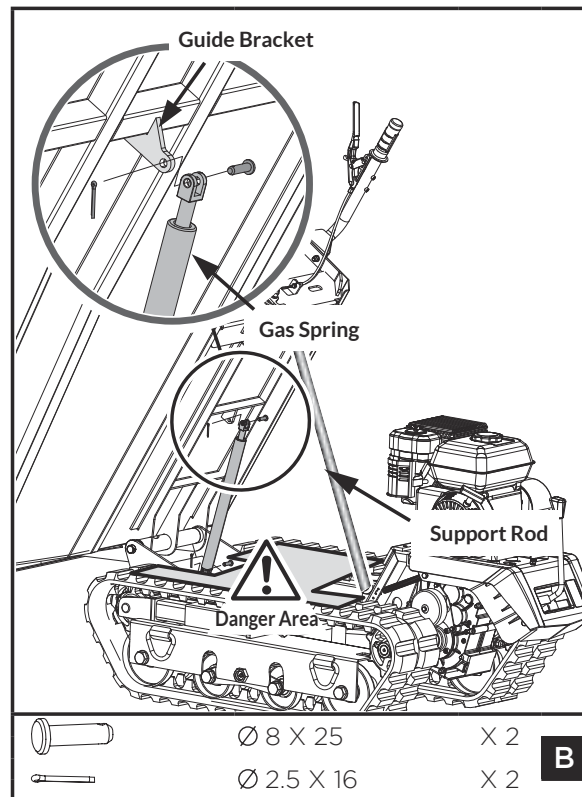


Figure 5

Handlebar assembly (figure 6)

Put the handlebar onto the engine base as shown in figure 6, align the holes of the mounting brackets and secure the connection with M10x25 bolts, spring washers and flat washers.

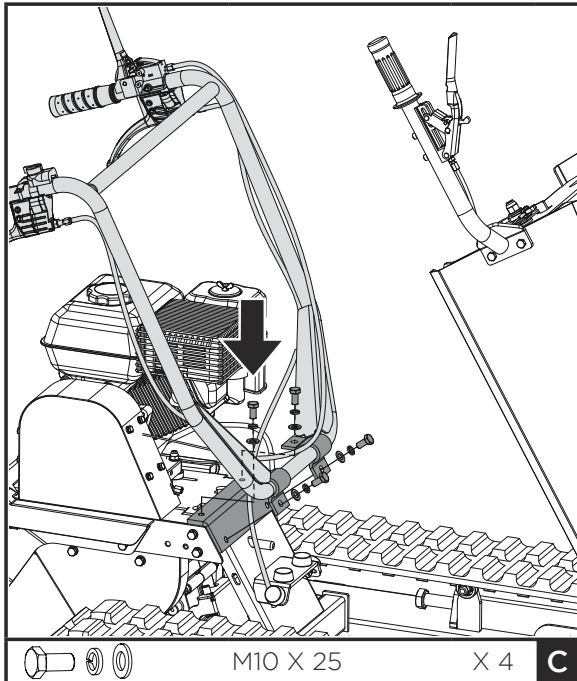


Figure 6

Plow blade (optional)

1. Mount the mounting bracket to the blade using M8x30 hex bolts, washers and nuts (figure 7).
2. Position the pivot bracket inside the mounting bracket and align with mounting bracket holes. Secure with M20x95 hex bolt, washers and nut (figure 8).

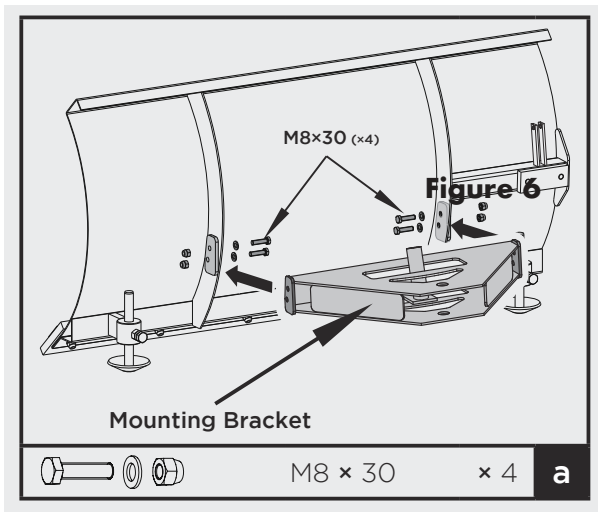


Figure 7

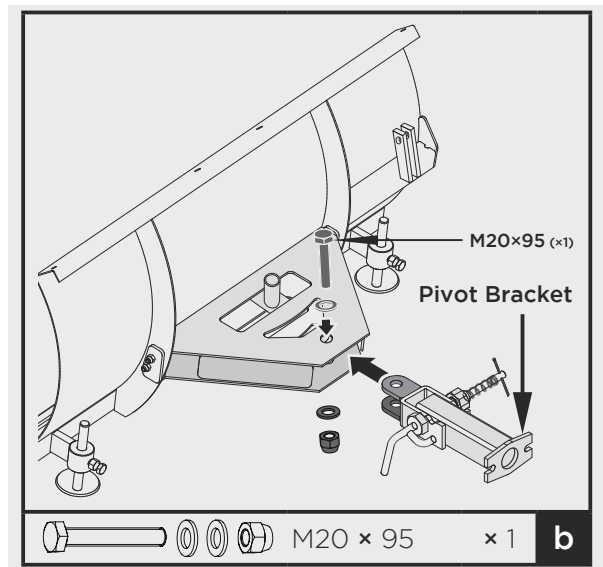


Figure 8

3. Insert the shorter control lever into the longer lever. Align holes and fasten with M8×40 hex bolt, washers and nut (figure 9).
4. Attach control lever to the guide tube. Line up holes and fasten with M8×35 bolt, washers and nut (figure 10).
5. Insert the handle grip into the holder (figure 10).
6. Secure the support bracket into the control lever with pin 10×60 and bridge clip (figure 10).
7. Install the already assembled plow blade to the tracked barrow as shown on figure 11.

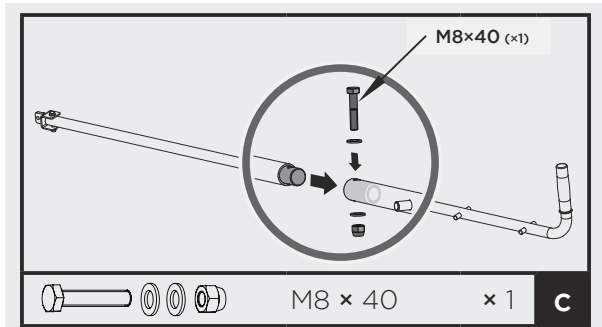


Figure 9

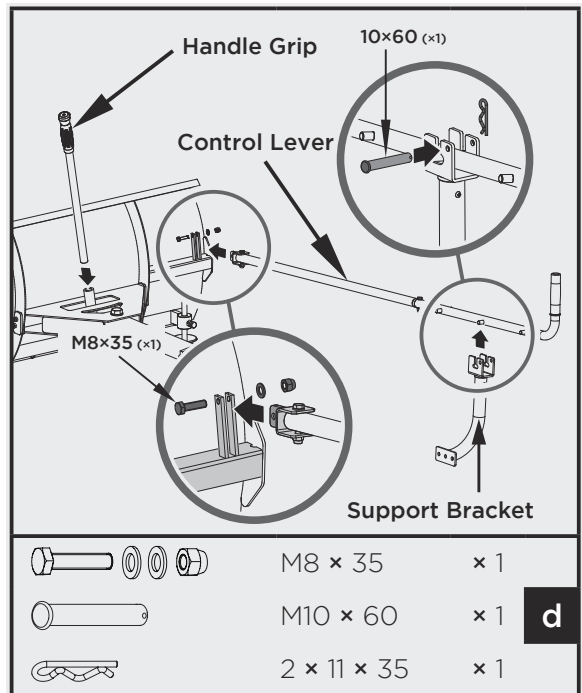


Figure 10

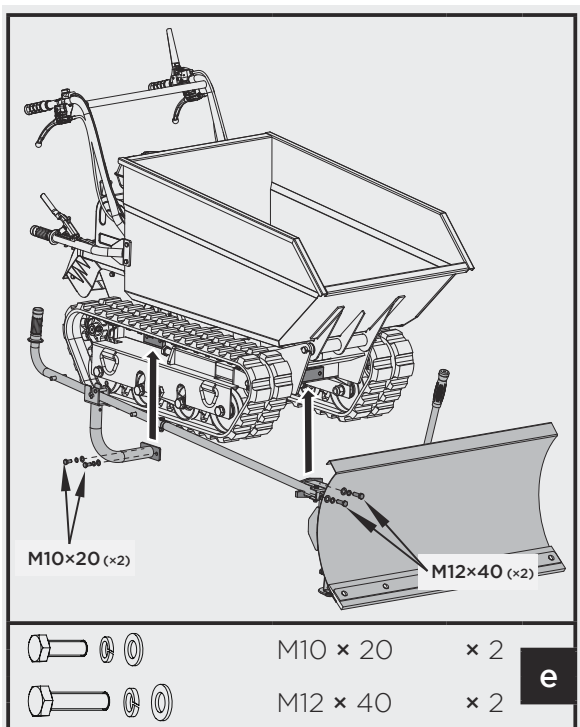


Figure 11

⚠ WARNING!
Oil has been drained for shipping.
Failure to fill engine sump with oil before starting engine will result in permanent damage and void engine warranty.

6 Description of the machine

Features and controls (figure 12a - 12b)

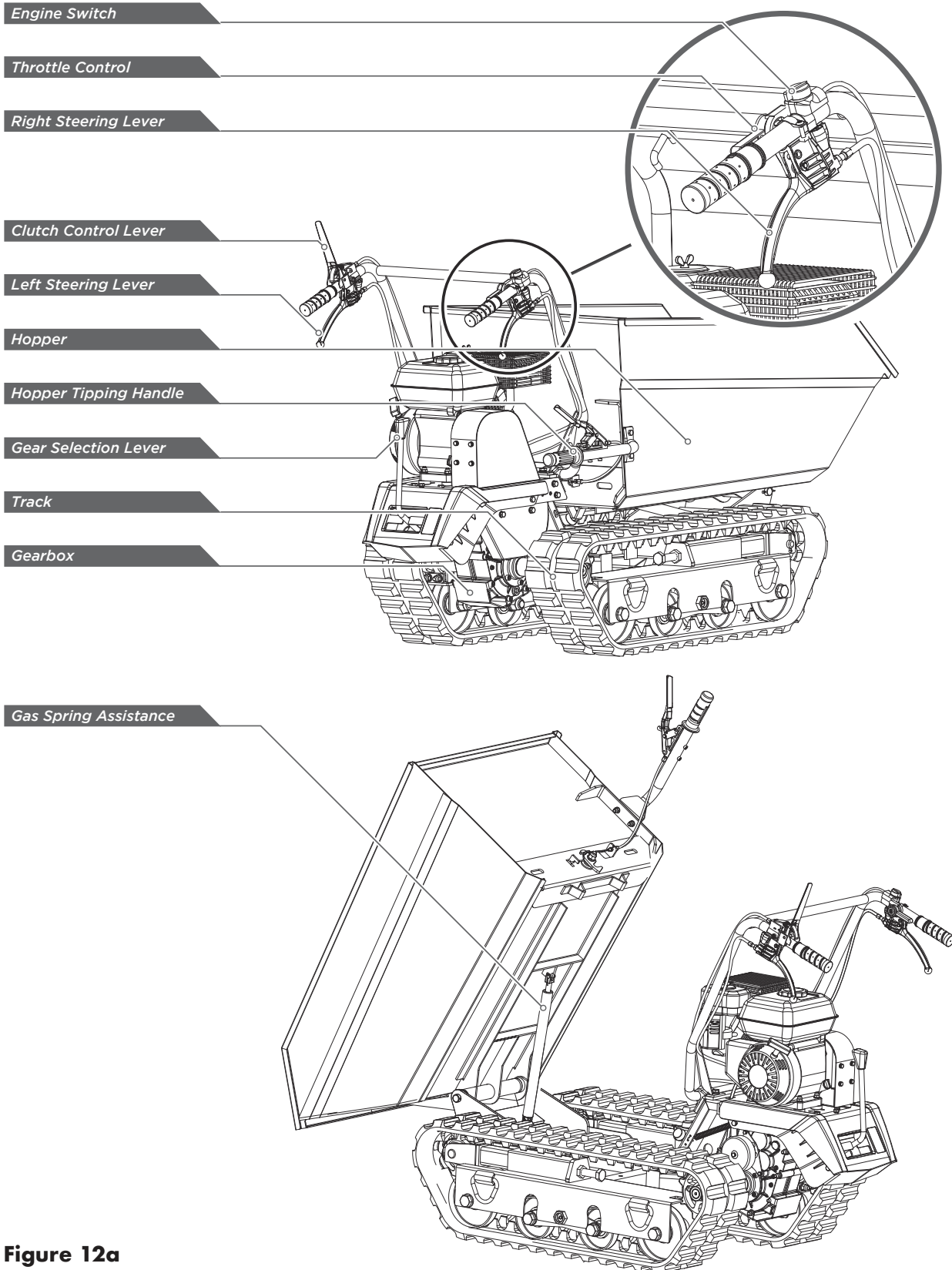


Figure 12a

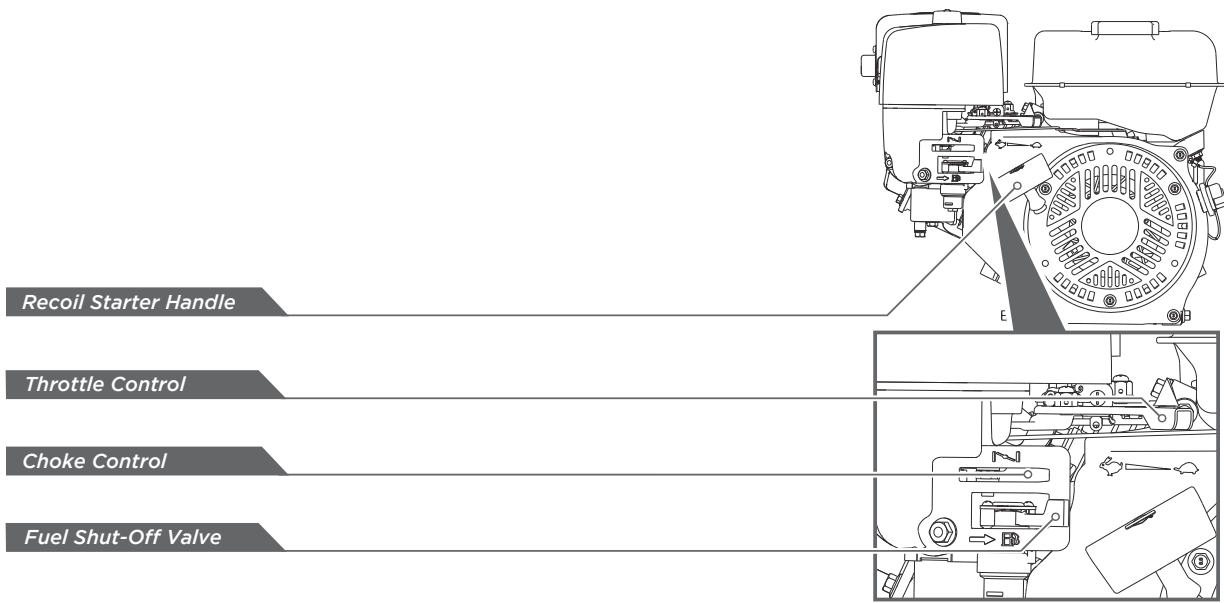


Figure 12b

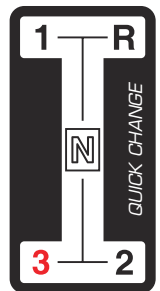
Gear selection lever

The gear selection lever has 4 positions: 3 forward speeds and 1 reverse for both high and low speed. To change speeds, move the speed shift lever to the desired position. The lever locks in a notch at each speed selection.

Slower speeds are for heavier loads, while faster speeds are for transporting light loads or an empty hopper. It is recommended that you use a slower speed until you are familiar with the operation of the mini tracked dumper.

If the engine slows down under a load or the tracks slip, shift the machine into a lower gear.

If the front of the machine rides up, shift the machine into a lower gear. If the front continues to ride up, lift up on the handles.



Left/right steering lever

Operate the lever to turn left/right.



WARNING!

Operate the steering levers only at a reduced speed.



Hopper tipping handle (figures 13-14)

Pressing the small button of the tipping handle, squeeze the control lever to release the hopper locking cable. The hopper will be released and tipped by the gas spring.

After tipping the load, pull the handle backwards to move the hopper back to the original position. The hopper locking cable will be hooked to secure the hopper again.

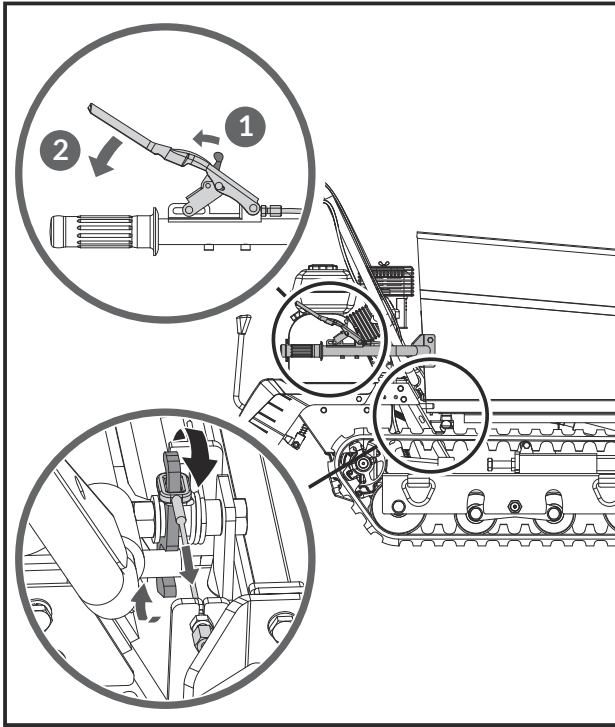


Figure 13

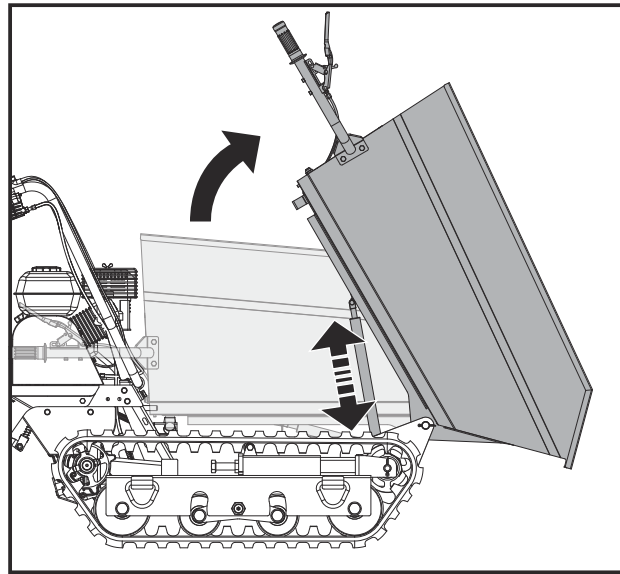


Figure 14



Gas spring assistance

The gas spring assistance provides support when lifting and lowering the hopper.

Engine On/Off switch


The engine switch has two positions. OFF - engine will not start or run. ON - engine will start and run.


Recoil Starter Handle

The recoil starter handle is used to start the engine.



Fuel shut-off valve

The fuel shut – off has two position.

CLOSED () - use this position to service, transport, or store the unit.

OPEN () - use this position to run the unit

Throttle Control

The throttle control regulates the speed of the engine, and moves between FAST , SLOW  and STOP positions. The throttle control will shut off the engine when it is moved to the STOP position.

Choke control

The choke control is used to choke the carburettor and assist in starting the engine. The choke control slides between the CHOKE CLOSED  and CHOKE OPEN  positions.

 **WARNING!**
Never use the choke control to stop the engine.

Clutch control lever

Squeeze the control lever, clutch engaged. Release the lever, clutch disengaged.



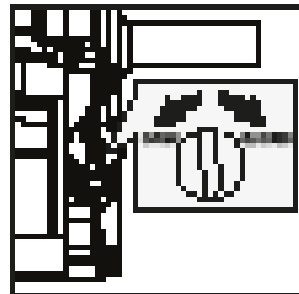
7 Operation

Add oil to engine

 **WARNING!**
No oil in the engine originally. Don't start the engine before adding oil.

1. Make sure the tracked dumper is on a flat, level surface.
2. Remove the oil fill cap/dipstick to add oil.
3. Using a funnel, add oil up to the FULL mark on the dipstick.

 **WARNING!**
Don't overfill. Check the engine oil level daily and add as needed.



Add fuel to engine

 **WARNING!**

- **Gasoline is highly flammable and explosive. You can be burned or seriously injured when handling fuel. Use extreme care when adding gasoline.**
- **Fill the fuel tank outdoors, never indoors. Gasoline vapours can ignite if they collect inside an enclosure. Explosion can result.**

1. The engine must be off and allowed to cool at least two minutes before adding fuel.
2. Remove the fuel filler cap and fill the tank.

**WARNING!****Do not overfill!**

This equipment and/or its engine may include evaporative emissions control system components, required to meet EPA and/or CARB regulations, that will only function properly when the fuel tank has been filled to the recommended level.

Overfilling may cause permanent damage to evaporative emissions control system components. Filling to the recommended level ensures a vapour gap required to allow for fuel expansion. Pay close attention while filling the fuel tank to ensure that the recommended fuel level inside the tank is not exceeded. Use a portable gasoline container with an appropriately sized dispensing spout when filling the tank. Do not use a funnel or other device that obstructs the view of the tank filling process.

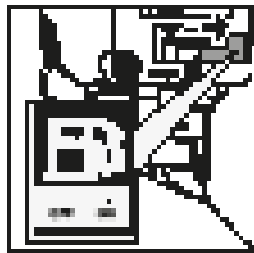
3. Reinstall the fuel cap and tighten. Always clean up spilled fuel.

Starting engine

1. Move the engine switch to the ON position.



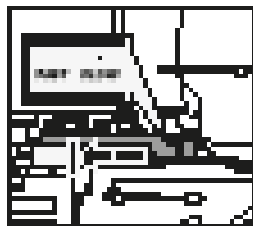
2. Open the fuel shut-off valve.



3. Move the choke lever to the CLOSED position.
If the engine is hot, closing the choke is not necessary.



4. Move the throttle lever slightly to the FAST speed.



5. Pull the recoil starter until the engine starts. Return the recoil to the home position after each pull. Repeat the steps as needed. Once engine has started, set the throttle to the FAST position before you operate the unit.

**WARNING!**

A rapid retraction on the starter cord (kickback) will pull your hand and arm toward the engine faster than you can let go. Broken bones, fractures, bruises or sprains could result.

Operating

- After engine warms up, pull throttle lever to accelerate engine speed.
- Engage the required gear and slowly squeeze the clutch control lever. If the gear does not engage immediately, slowly release the clutch lever and try again. In this way the mini tracked dumper will start moving.
- The mini tracked dumper has the steering levers on the handlebars, which makes steering very easy. To turn right or left, simply pull the corresponding right or left steering lever.
- The sensitivity of the steering increases in proportion to the speed of the machine and the load. With an empty machine, a light pressure on the lever is all that is needed to turn. When the machine is fully loaded, more pressure is required.
- The mini tracked dumper has a maximum capacity of 500 kg. However, it is advisable to assess the load and adjust it according to the ground on which the machine will be used.
- It is therefore advisable to cover such stretches using low gear and taking extra care. In such situations, the machine should be kept in low gear for the whole stretch.
- Avoid sharp turns and frequent changes of direction while driving on the road, in particularly on rough, hard terrains full of sharp, uneven points with a high degree of friction.
- Even though the unit has rubber tracks, remember to be careful when working in adverse weather conditions (ice, heavy rain and snow) or on types of ground that could make the tracked dumper unstable.
- Please note that as this is a tracked vehicle, it is subject to a considerable pitching movement when passing over bumps, holes and steps.
- When the clutch control lever is released, the machine will stop and brake automatically.
- If the machine is stopped on a steep slope, a wedge should be placed against one of the tracks.

Idle speed

Set throttle control lever to its SLOW position to reduce stress on the engine when working is not being performed. Lowering the engine speed to idle the engine will help extend the life of the engine, as well as conserve fuel and reduce the noise level of the machine.

Stopping engine

To stop the engine in an emergency, simply turn the engine switch to the OFF position. Under normal conditions, use the following procedure.

1. Move the throttle lever to the SLOW position.
2. Let engine idle for one or two minutes.
3. Turn the engine switch to the OFF position.
4. Turn the fuel valve lever to the CLOSED position.



WARNING!

Sudden stopping at a high speed under a heavy load is not recommended. Engine damage may result.



WARNING!

Do not move choke control to CLOSE to stop engine. Backfire or engine damage may occur.

8 Maintenance

A proper maintenance and lubrication will help the machine in a perfect working condition.

Preventive maintenance

1. Turn off engine and disengage all command levers. Engine must be cool.
2. Keep the engine's throttle lever in its SLOW position and remove the spark plug wire from the spark plug and secure.
3. Inspect the general condition of the unit. Check for loose screws, misalignment or binding of moving parts, cracked or broken parts, and any other condition that may affect its safe operation.
4. Use a soft brush, vacuum or compressed air to remove all contaminants from the machine. Then use a high quality light oil to lubricate all moving parts.
5. Check the spark plug wire regularly for signs of wear and replace when needed.



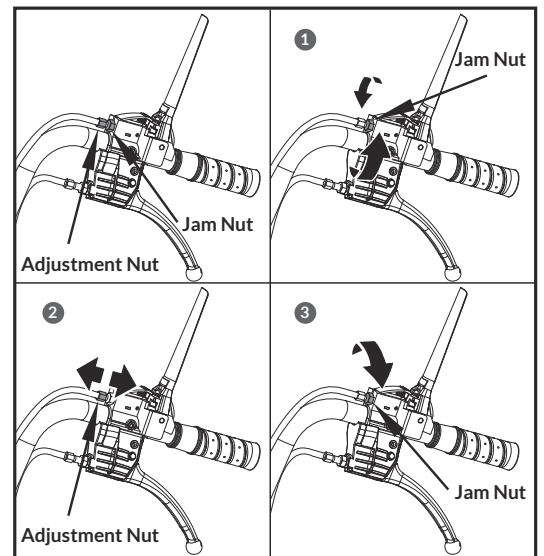
WARNING!

Never use a pressure washer to clean your unit. Water can penetrate tight areas of the machine and its transmission case and cause damage to spindles, gears, bearings, or the engine. The use of pressure washers will result in shortened life and reduce serviceability.

Adjusting clutch

When the clutch begins to show wear, the handle reach will become wider, making it more difficult to reach. Follow these steps to return the clutch lever back to its original position.

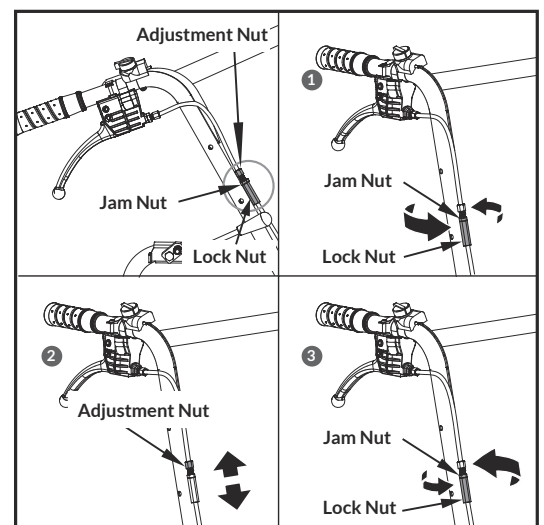
1. Loosen the jam nut by turning it counter clockwise with 10 mm wrench.
2. Tighten or loosen the cable by turning the cable adjustment nut clockwise or counter clockwise with 10 mm wrench until you have reached your required tightness.
3. Once tightness is set, return the jam nut against the handle to hold the cable in place.



Adjusting Steering

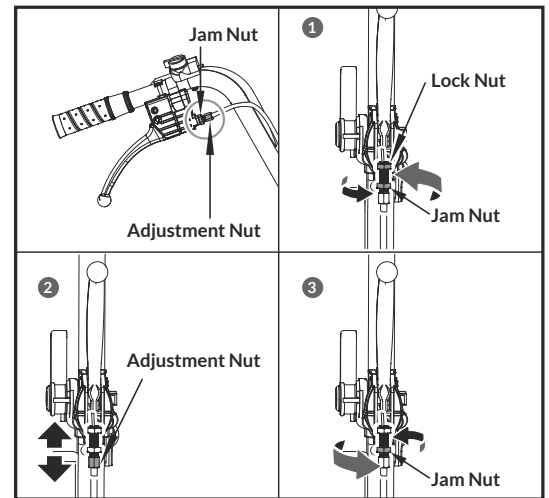
If steering becomes difficult to engage follow these steps to adjust the cable tension.

1. Loosen the jam nut by turning it counter clockwise with 10 mm wrench.
2. Tighten or loosen the cable by turning the cable adjustment nut clockwise or counter clockwise with 10 mm wrench until you have reached your required tightness.
3. Once tightness is set, return the jam nut against the handle to hold the cable in place.



If the above adjustment does not create enough cable tension, follow the steps below:

1. Loosen the jam nut by turning it counter clockwise with 12 mm wrench.
2. Tighten or loosen the cable by turning the cable adjustment nut clockwise or counter clockwise with 10 mm wrench until you have reached your required tightness.
3. Once tightness is set, return the jam nut against the handle to hold the cable in place.



Replacing drive belt (figures 15-16)

1. Remove the belt cover as shown in figure 15.
2. Loosen the nut M8 and bolt M8x30 that fix the belt blockers.
3. Move the belt blockers to remove the belt out.

WARNING! You may need to loosen the belt guide bracket and slide back before removing belt.

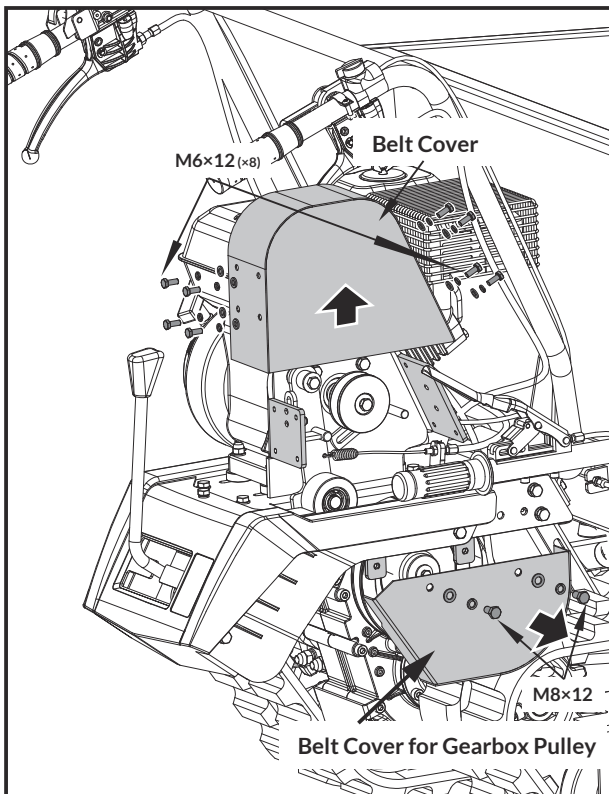


Figure 15

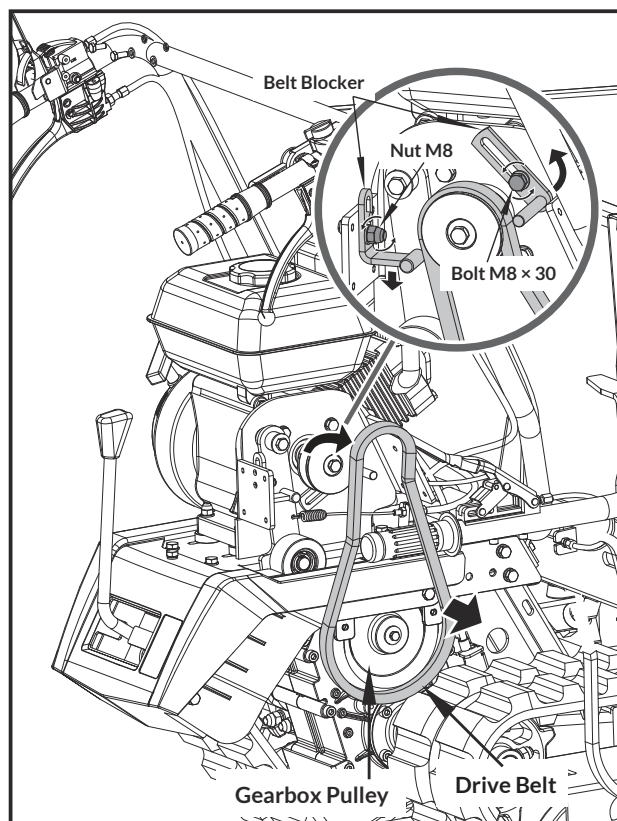


Figure 16

Lubrication (figures 17-18)

General lubrication

Lightly lubricate all moving parts of the machine at the end of the season or every 25 operating hours.

Gearbox lubrication

The gearbox is pre-lubricated and sealed at the factory. No need to lubricate until 50 hours use.

After first 50 hours use, change all the transmission oil. Capacity is 1.5 l.

For future use, just check the oil level every 50 hours of working. If you remove the oil level plug and no oil flow out, then add oil and then screw the oil level plug.

Gear oil GL-5 or GL-6, SAE80W-90 is recommended. Do not use synthetic oil.

When replacing gear oil, the engine must be stopped and still warm. Unscrew the filter cap and the drain plug. When oil is drained, replace the drain plug, fill up with fresh oil, and then replace the filter cap.

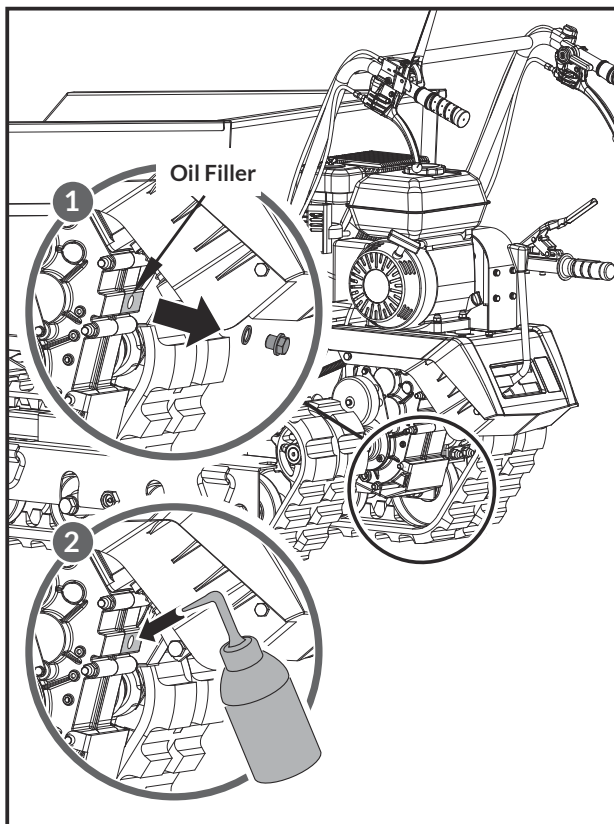


Figure 17

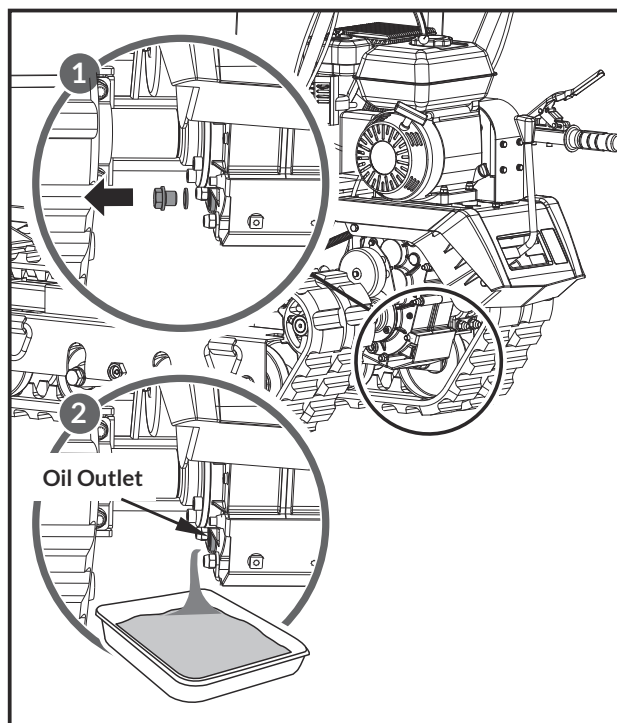


Figure 18

Tightening tracks (figures 19-21)

With use, tracks tend to loosen. When operating with loose tracks, they tend to slip over the driving wheel causing it to jump its housing or to work in precarious situation, thus damaging wear to the housing.

To check track tightness, proceed as follows:

1. Set the machine on a flat surface with compact ground, better on an asphalt or stone pavement.
2. Lift the machine and set it on blocks or supports rated for the weight of the machine so that the tracks are approximately 100 mm off the ground.
3. Measure the track midline vs. the horizontal line. The reading must not be more than 10-15 mm.

If the distance is greater, proceed as follows:

1. Use the tipping handle to tip the dump box and set it on blocks or supports rated for the weight of the box.
2. Loosen locknut A.
3. Tighten bolt B until the correct tightness is restored.
4. Secure bolt B by tightening locknut A thoroughly.
5. Return the dump box to its original position.



WARNING!

- **Don't over-tighten your track. The adjustment of the track and the brakes are linked, therefore be very careful because if the track is over-tightened, the braking effect will be lost.**
- **If the adjustment bolt has no more adjustment left, the tracks may have to be replaced.**

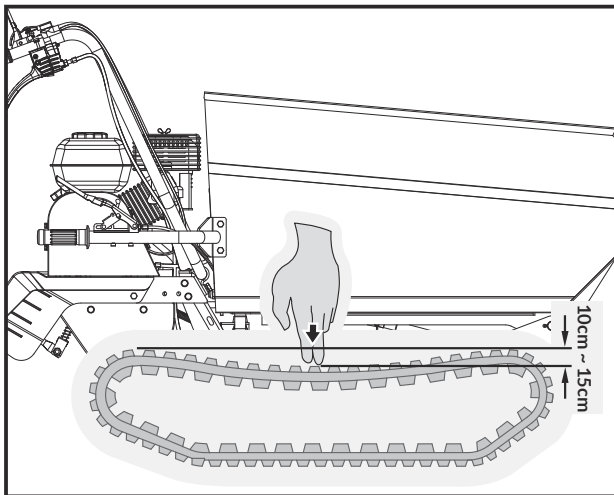


Figure 19



Figure 20

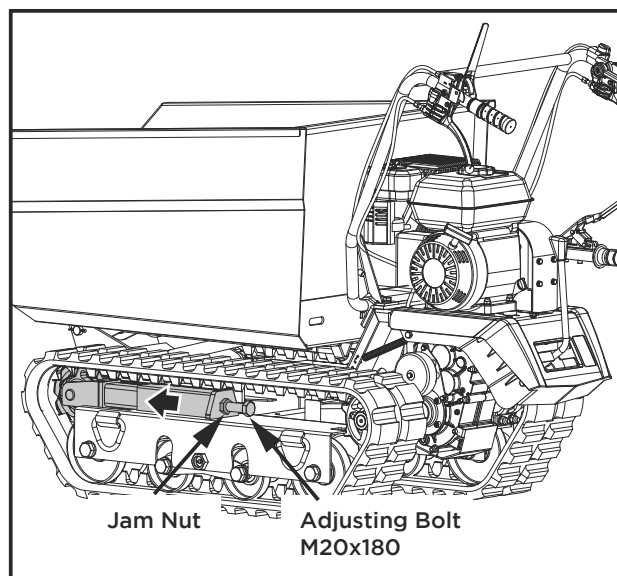


Figure 21

Replacing tracks (figures 22-24)

Check the condition of the tracks periodically. If any track is cracked or frayed, it should be replaced as soon as convenient.

1. Lift up the hopper and insert a support rod for safety purposes.
2. Lift the machine and set it on blocks or supports rated for the weight of the machine so that the tracks are approximately 10 cm off the ground.
3. Adjust the bolt M20x180 to move the guiding wheel assembly toward the driving wheels. Then the track will get loose.
4. Pull out the loosen track.



WARNING!

When removing or installing the tracks, be careful not to get your fingers caught between the track and pulley.

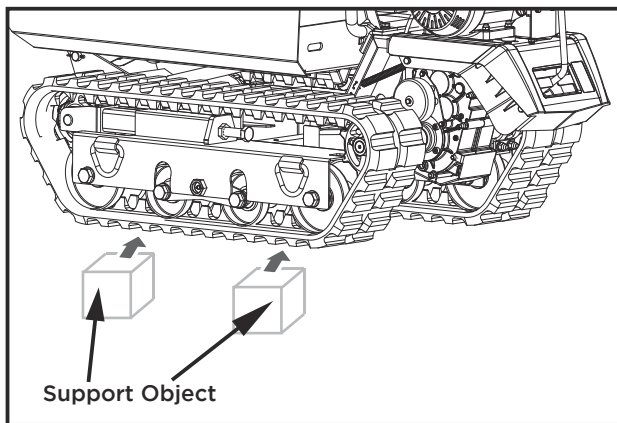


Figure 22

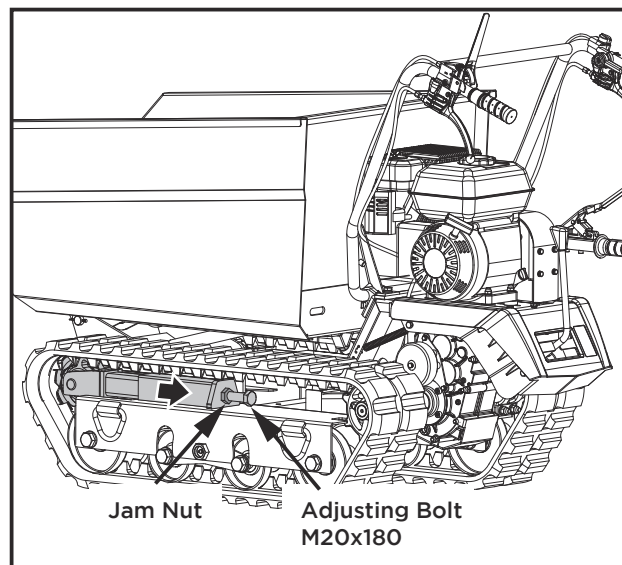


Figure 23

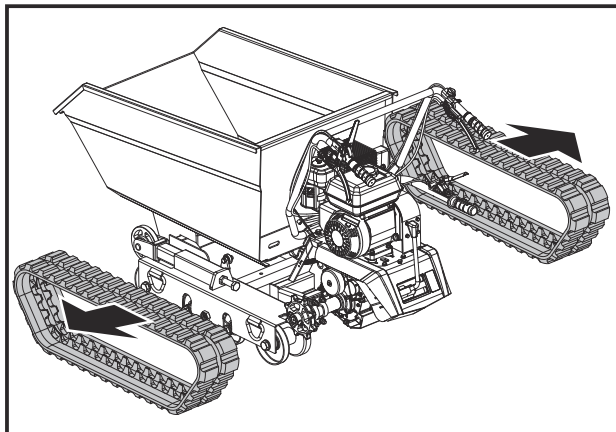


Figure 24

Engine maintenance

Refer to the engine manual for the information on engine maintenance.

9 Transporting

For long distance transport, the machine is equipped with lifting rings for hoist.

Use a crane to lift up the machine with a reliable chain, rope or strap fixed through the lifting rings as shown in figure 25.

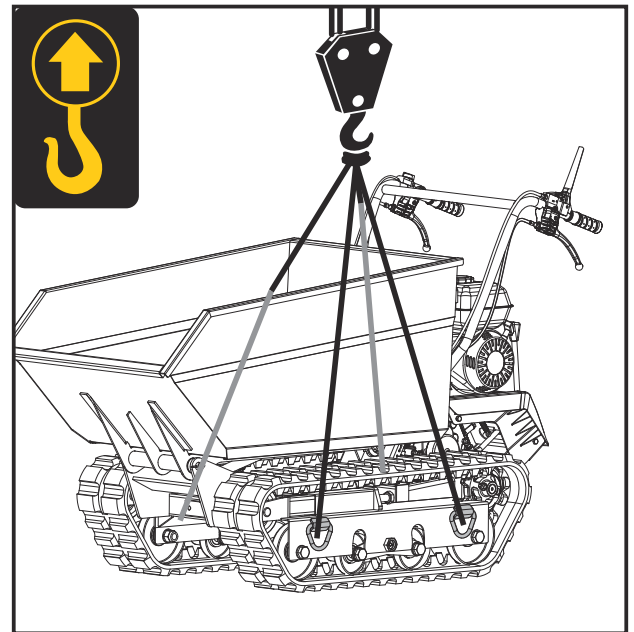


Figure 25

10 Storage

If the tracked dumper will not be used for a period longer than 30 days, follow the steps below to prepare your unit for storage.

1. Drain the fuel tank completely. Stored fuel containing ethanol or MTBE can start to go stale in 30 days. Stale fuel has high gum content and can clog the carburettor and restrict fuel flow.
2. Start the engine and allow it to run until it stops. This ensures no fuel is left in the carburettor. Run the engine until it stops. This helps prevent deposits from forming inside the carburettor and possible engine damage.
3. While the engine is still warm, drain the oil from the engine. Refill with fresh oil.
4. Use clean cloths to clean off the outside of the machine and to keep the air vents free of obstructions.
Do not use strong detergents or petroleum based cleaners when cleaning plastic parts. Chemicals can damage plastics.
5. Inspect for any loose or damaged parts. Repair or replace damaged parts and tighten loose screws, nuts or bolts.
6. Store your unit on flat ground in a clean, dry building that has good ventilation.



WARNING!

Do not store the machine with fuel in a non-ventilated area where fuel fumes may reach flame, sparks, pilot lights or any ignition sources.

11 Recycling and disposal



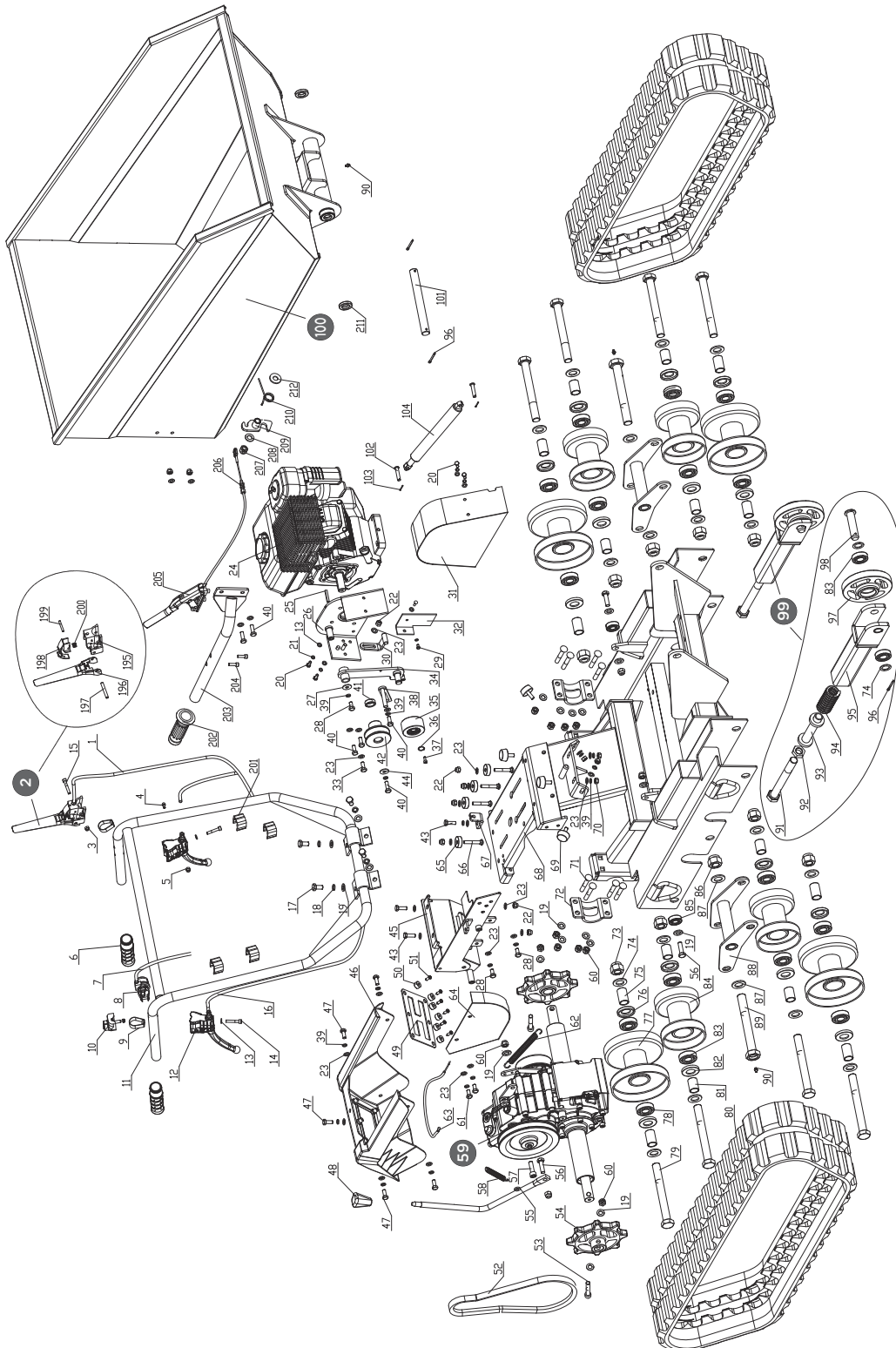
This marking indicates that this product should not be disposed with other household wastes. To prevent possible harm to the environment or human health from uncontrolled waste disposal, recycle it responsibly to promote the sustainable reuse of material resources. To return your used device, please use the return and collection systems or check with your local authority or local stores for advice of environmental safe recycling.

12 Troubleshooting

Problem	Cause	Remedy
Engine fails to start	Spark plug wire disconnected.	Attach spark plug wire securely to spark plug.
	Out of fuel or stale fuel.	Fill with clean, fresh gasoline.
	Choke not in open Position.	Throttle must be positioned at choke for a cold start.
	Blocked fuel line.	Clean the fuel line.
	Fouled spark plug.	Clean, adjust gap, or replace.
	Engine flooding.	Wait a few minutes to restart, but do not prime.
Engine runs erratically	Spark plug wire loose.	Connect and tighten spark plug wire.
	Unit running with CHOKE.	Move choke lever to OFF.
	Blocked fuel line or stale fuel.	Clean fuel line. Fill tank with clean, fresh gasoline.
	Vent plugged.	Clear vent.
	Water or dirt in fuel system.	Drain fuel tank. Refill with fresh fuel.
	Dirty air cleaner.	Clean or replace air cleaner.
	Improper carburettor adjustment.	Refer to engine manual.
Engine overheats	Engine oil level low.	Fill crankcase with proper oil.
	Dirty air cleaner.	Clean air cleaner.
	Air flow restricted.	Remove housing and clean.
	Improper carburettor adjustment.	Contact the technical service of your dealer.
One of the two tracks is blocked	Foreign bodies have worked their way between the track and the frame.	Remove the foreign body.
Machine does not move while engine is running	Gear is not properly selected.	Ensure gear lever is not in-between two different gears.
	Drive tracks not tight enough.	Tighten drive tracks.

- NL** 13 Onderdelen
- FR** 13 Pièces détachées
- EN** 13 Spare parts

Main frame



No.	Description	Q'ty
1	Tensioner Pulley Cable	1
2	Safety Control Handle	1
3	Nut M6	3
4	Screw M5x20	2
5	Nut M5	4
6	Handle Sleeve	2
7	Throttle Cable	1
8	Throttle Lever	1
9	Hoop	2
10	ON/OFF Switch	1
11	Handle Frame Assembly	1
12	Lower Handle	2
13	Washer ø6	10
14	Screw M6x35	2
15	Screw M6x40	1
16	Right/Left Steering Lever Cable	2
17	Screw M10x25	4
18	Washer10	4
19	Washer10	21
20	Bolt M6X12	4
21	Washer6	8
22	Nut M8	18
23	Washer8	37
24	Engine	1
25	Key 5x35	1
26	Engine Mounting Plate	1
27	Washer ø8	1
28	Bolt M8x16	3
29	Large Flanged Surface Screw	2
30	V-belt Bracket	1
31	Guard Cover	1
32	Retaining Plate	1
33	Bolt M8x20	3
34	Tensioner Pulley Bracket	1
35	Tensioner Pulley	1
36	Circlip 15	1
37	Screw M5x12	1
38	Belt Plate	1

No.	Description	Q'ty
39	Washer ø8	22
40	Bolt M8x30	4
41	Sleeve Gasket	1
42	Small Pulley	1
43	Bolt M8x25	3
44	Washer 25x8.5x4	1
45	Transition Mounting Plate	1
46	Front Cover	1
47	Screw M8x20	6
48	Hand Knob	1
49	Gear Plate	1
50	Pressing Sleeve	6
51	Self-tapping Screw ST4.8*16	6
52	V-belt B32	1
53	Screw M10x60	2
54	Driving Wheel	2
55	Gearshift Lever	1
56	Bolt M10x35	3
57	Screw M10x30	1
58	Tension Spring	1
59	Gearbox	1
60	Locknut M10	14
61	Bolt M8x12	2
62	Long Extension Spring	1
63	Brake Cable	1
64	Large Pulley Guard	1
65	Sleeve Gasket	4
66	Bolt M8X45	4
67	Cable Fixing Bracket	1
68	Chassis Weldment	1
69	Rubber Cushion	4
70	Nut M8	10
71	Bolt M10x65	8
72	Axle Pressing Plate	2
73	Nut M20	8
74	Flat Washer 20	8
75	Support Sleeve 1	8
76	Seal Ring FB25*47*7	8

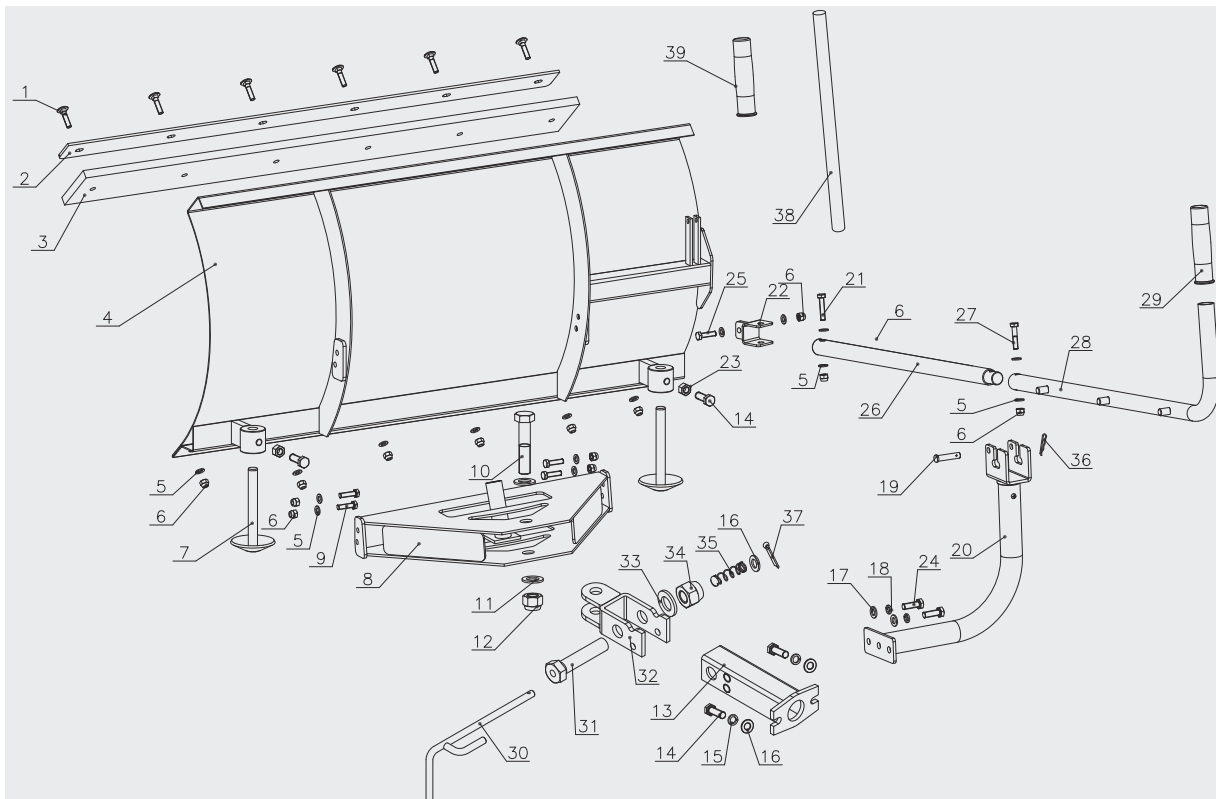
No.	Description	Q'ty
77	Track Roller 1	4
78	Bearing 6204-2RS	8
79	Hex. Bolt M20x180	8
80	Rubber Track	2
81	Support Sleeve 2	8
82	Seal Ring FB25*42*7	8
83	Bearing 6004-2RS	12
84	Track Roller 2	4
85	Bearing 6300-2RS	2
86	Nut M22	2
87	Washer 22	4
88	Middle Wheels Mount Bracket	2
89	Bolt M22*180	2
90	Grease Nozzle	3
91	Adjusting Shaft	2
92	Thin Nut M20	2
93	Middle Pipe	2
94	Guiding Spring	2
95	Adjusting Part for Guide Wheel	2
96	Cotter Pin D4x35	4
97	Guide Wheel	2
98	Axis Pin	2
99	Guide Wheel Assembly	2
100	Dumper Box	1
101	Shaft	1
102	Axis Pin 8x25	2
103	Cotter Pin 2.5x16	2
104	Gas Spring	1
105	Plug Screw M14x1.5	4
106	Combined Sealing Washer 14	4
107	Hex. Flange Bolt M8x55	4
108	Transmission Tower	1
109	Oil Seal FB14x24x7	2
110	Gearshift Pin Shaft + Gearshift Pin	1
111	Compressed Spring	1
112	Washer	2
113	Paper Gasket for Gear Plate	1
114	Gear Plate	1

No.	Description	Q'ty
115	Paper Gasket for Transmission Tower	1
116	Sleeve	3
117	Brake Lever	1
118	Brake Fixing Part	1
119	Connecting Shaft	1
120	Brake Pad Assembly	1
121	Expansion Brake Housing	1
122	Bolt M6x30	3
123	Washer 6	2
124	Paper Gasket for Housing	1
125	Oil Seal FB17x40x7	2
126	-	-
127	Gearbox Housing (Left)	1
128	Bearing	1
129	Input Spline Shaft	1
130	Flat Key	2
131	Sliding Gear I - Reverse	1
132	Sliding Gear II & III	1
133	Bearing	5
134	Fork I - Reverse	1
135	Fork II & III	1
136	Steel Ball	2
137	Locating Spring	2
138	Fork Shaft I	1
139	Fork Shaft II	1
140	Circlip 13	2
141	Vent Plug	1
142	Gearbox Housing (Right)	1
143	Screw M8x25	11
144	LargePulley	1
145	Screw M8x130	8
146	Bolt M6x16	2
147	Plug Screw M18x1.5	2
148	Combined Sealing Washer 18	2
149	Low Speed Driven Gear	1
150	Middle Shaft II	1
151	Wearing Pad 2	1
152	Gear III-2 Bush	1

No.	Description	Q'ty
153	Reverse Transition Gear	1
154	Reverse Driven Gear	1
155	Wearing Pad 1	1
156	Bush 1	1
157	Gear II-4	1
158	Driven Gear - I	1
159	Adjusting Washer (27*34*1.5)	1
160	Driven Gear - II	1
161	Bush 2	1
162	Driven Gear - III	1
163	Low Speed Driving Gear	1
164	Middle Shaft I	1
165	Circlip 34	1
166	Circlip 26	3
167	Right Clutch Fork Shaft + Fork	1
168	Left Clutch Fork Shaft + Fork	1
169	Oil Seal FB16x22x4	2
170	Swing Plate	2
171	Hinge Bolt	2
172	Output Shaft	2
173	Output Gear	1
174	Intermediate Joint Bush	1
175	Intermediate Joint Bush Composite Bushing	2
176	Circlip 58	2
177	Circlip 25	2
178	Steel Ball 5	70
179	Joint Bush	2
180	Spring Pressing Gasket	2
181	Spring Gasket	4
182	Clutch Sleeve	2
183	Spring Guide Bush	2
184	Clutch Spring 3.2mm	2
185	Gasket 1 / 41.8*25.2*1	4
186	Spring Washer 8	10

No.	Description	Q'ty
187	Oil Seal FB25x42x7	2
188	Circlip 35	2
189	Output Shaft Composite Bushing	4
190	Output Shaft Bush	2
191	Paper Gasket for Output Shaft Bush	2
192	Guard Cover	1
193	Gearbox Connecting Plate	1
194	Bolt M10x35	1
195	Lever Base	1
196	Clutch Lever	1
197	Pin	1
198	Safety Part	1
199	Cylindrical Pin	1
200	Compressed Spring	1
201	Clamp (25)	4
202	Handle Grip	1
203	Handle	1
204	Screw M6x20	2
205	Hopper Tipping Lever	1
206	Hopper Locking Cable	1
207	Locknut M12	1
208	Flat Washer 12	1
209	Cable Fixing Hook	1
210	Torsion Spring	1
211	Spring Washer	2
212	Washer 12	1

Plow blade (optional)



Parts List

No.	Description	Q'ty
1	Bolt M8X35	6
2	Shave Plate	1
3	Rubber Plate	1
4	Blade Weldment	1
5	Washer8	16
6	Nut M8	13
7	Landing Leg Weldment	2
8	Blade Fixed Bracket Weldment	1
9	Bolt M8X30	4
10	Bolt M20X95	1
11	Washer20	2
12	Nut M20	1
13	Blade Connecting Bracket Weldment	1
14	Bolt M12X40	4
15	Washer12	2
16	Washer12	3
17	Washer10	2
18	Washer10	2
19	Pin 10X60	1
20	Curved Support Bracket Weldment	1

No.	Description	Q'ty
21	Bolt M8X50	1
22	Active Connecting Weldment	1
23	Nut M12	2
24	Bolt M10X25	2
25	Bolt M8X35	1
26	Adjusting Rod Weldment B	1
27	Bolt M8X40	1
28	Adjusting Rod Weldment A	1
29	Handle Sleeve 28	1
30	Limiter Rod Wedment	1
31	Bolt M24X110	1
32	Limiter Weldment	1
33	Washer24	1
34	Lock Nut M24	1
35	Spring	1
36	Bridge Pin 2X11X35	1
37	Pin 4x40	1
38	Handle Grip 2	1
39	Handle Sleeve 25	1



14 EG conformiteitsverklaring
14 Déclaration de conformité CE
14 EC declaration of conformity

Fabrikant/Invoerder
Fabricant/Importateur
Manufacturer/Retailer

Vynckier Tools sa
Avenue Patrick Wagnon, 7
ZAEM de Haureu
B-7700 Mouscron

Verklaart hierbij dat het volgende product :
Déclare par la présente que le produit suivant :
Hereby declares that the following product :

Product **Gemotoriseerde rupsdumper**
Produit **Brouette motorisée sur chenilles**
Product **Tracked dumper**

Order nr. : **MRD500T (829700175)**

Test report reference: **190601592SHA-001**

Geldende EG-richtlijnen **2006/42/EC**
Normes CE en vigueur **EN ISO 12100:2010**
Relevant EU directives **EN 1679-1:1998/A1:2011**

Overeenstemt met de bestemming van de bovengenoemde richtlijnen - met inbegrip van deze betreffende het tijdstip van de verklaring der geldende veranderingen.

Correspond aux directives citées ci-dessus, y compris aux modifications en vigueur au moment de cette déclaration.

Meets the provisions of the aforementioned directive, including, any amendments valid at the time of this statement.

Mouscron, 16/04/2021

Bart Vynckier, Director
Vynckier Tools sa